

Hydrotube

NOTICE DE MONTAGE

Les ensembles de douche à encastrer avec
mitigeur mécanique, installation murale

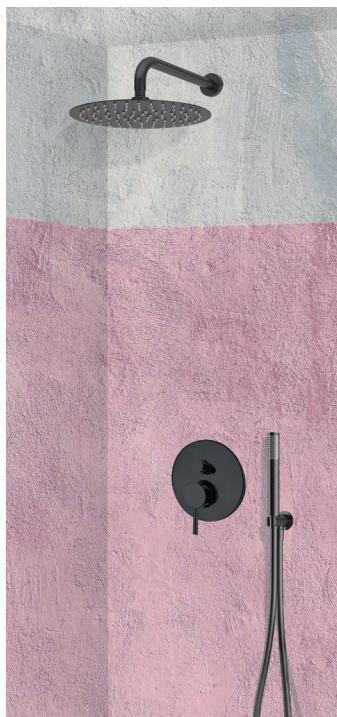


HYDROTUBE COMPLET MURAL CARRÉ

Réf. : 9254.263C Milana+

Réf. : 9254.263N Milana+ Noire

Réf. : 9254.165C Padova



HYDROTUBE COMPLET MURAL ROND

Réf. : 9253.164C Trento

Réf. : 9253.260C Teramo

Réf. : 9253.162N Trento+ Noire

Réf. : 9253.263C Natur'eau



HYDROTUBE COMPLET MURAL RETRO

Réf. : 9253.264C Prato

Réf. : 9252.261C Metrova

Réf. : 9253.264N Sassari

-
- Retrouver notre video d'installation sur youtube / sarodis / montage d'un ensemble de douche à l'italienne hydrotube : <https://www.youtube.com/watch?v=mIQ6QW9Cz9A>
-



Flashez pour
retrouver la vidéo
de montage

SOMMAIRE

- Recommandations	p. 2
- Contenu du carton	p. 3
- Outils et matériel nécessaires.....	p. 3
- Préparation	p. 4
- Installation pour pose en encastré.....	p. 5
- Installation pour pose avec pack cloison	p. 7
- Finalisation	p. 10
- Conseils d'utilisation	p. 11
- Garantie	p. 11

RECOMMANDATIONS

Pour un bon fonctionnement

- Avant toute chose, veuillez couper les arrivées d'eau afin d'éviter fuites et inondations.
- Il est recommandé de mettre en amont de votre installation de robinetterie, des robinets d'arrêt avec filtres qui éviteront le passage des particules indésirables dans votre mitigeur, afin de :
 - prolonger la vie de celui-ci,
 - permettre de faire l'entretien de votre robinetterie sans couper l'alimentation générale.


⚠ Les Flexibles d'alimentation sont à proscrire.

⚠ Ne pas utiliser de filasse entre les raccords et le mitigeur mais préférer une pâte d'étanchéité appropriée (pâte à joint démontable pour eau potable, résine anaérobie...)


- Pression minimum recommandée : 3 bars aux arrivées d'eau chaude et d'eau froide du mitigeur.
- Tuyauterie en Ø14/16 minimum.
- Positionner l'ensemble à une hauteur suffisante en tenant compte de la retombée du bras et de la pomme. En effet, la forme du bras de douche et l'épaisseur de la pomme de douche abaissent la hauteur du jet.
- 55°C à 65°C est la température idéale de l'eau chaude.
- Purger les tuyaux d'alimentation avant l'installation pour enlever toutes impuretés qui pourraient altérer le bon fonctionnement de l'Hydrotube.


⚠ Faites impérativement un test d'étanchéité (12h sous pression) avant la pose du revêtement définitif.


- Pour le raccord à la robinetterie, vérifier que le branchement de l'eau chaude soit bien à gauche, car un mauvais branchement altérerait le bon fonctionnement de l'Hydrotube.

 Si besoin, le filetage du bras de douche et du coude de raccordement peuvent être raccourcis à l'aide d'une scie à métaux. Afin de faire une coupe droite, utiliser un écrou pour guider la lame. Ebavurer (limer) le reste du filetage.

 Si à l'inverse le filetage est trop court, rajouter un raccord mâle 1/2" (15/21) femelle 1/2" (15/21) en faisant l'étanchéité avec la pâte à joint.

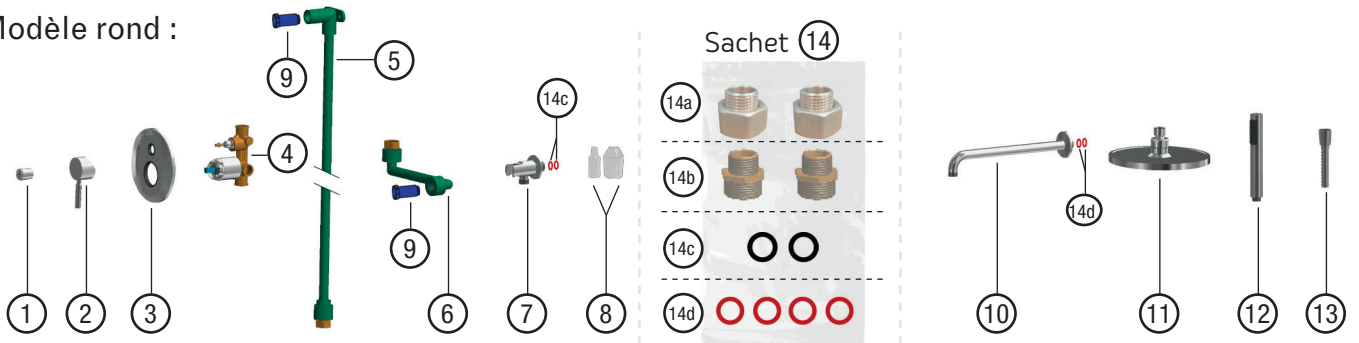
 Des bouchons à visser sur les sorties de la pomme et du coude de raccordement, ainsi que des capots de protection pour le mitigeur et l'inverseur, vous permettront d'encaster l'ensemble sans obstruer ni détériorer votre Hydrotube.

 Tous nos produits sont testés en eau sous pression. Il est possible que celle-ci soit encore présente en faible quantité dans les tuyaux.

 Pour l'entretien du mitigeur, référez-vous à la notice du mitigeur.

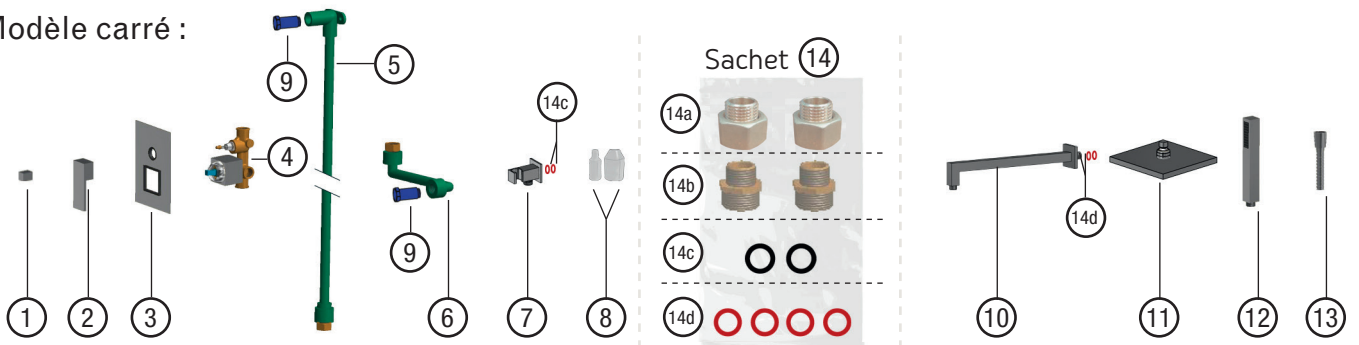
CONTENU DU CARTON

Modèle rond :



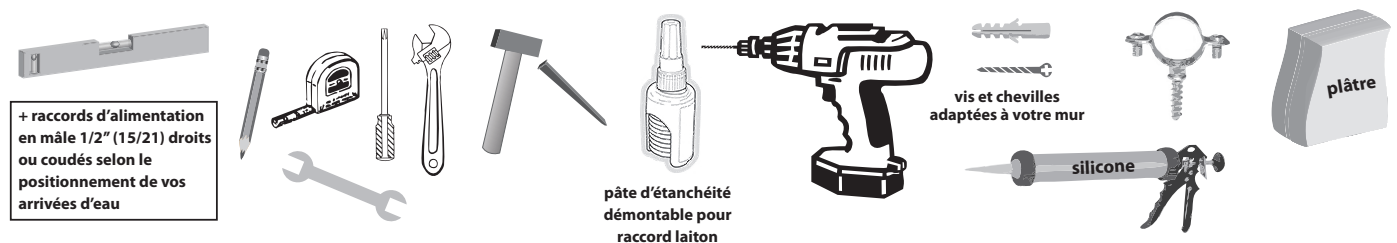
1- Bouton d'inverseur	6- Tube raccord d'angle	11- Pomme
2- Manette	7- Coude de raccordement	12- Douchette à main
3- Plaque de recouvrement	8- Capots de protection	13- Flexible
4- Mitigeur	9- Bouchons d'étanchéité	14- Sachet : a=raccord (x2), b=réduction (x2=), c=joint caoutchouc (x2), d=joint fibre (x4)
5- Tube haut	10- Bras	

Modèle carré :

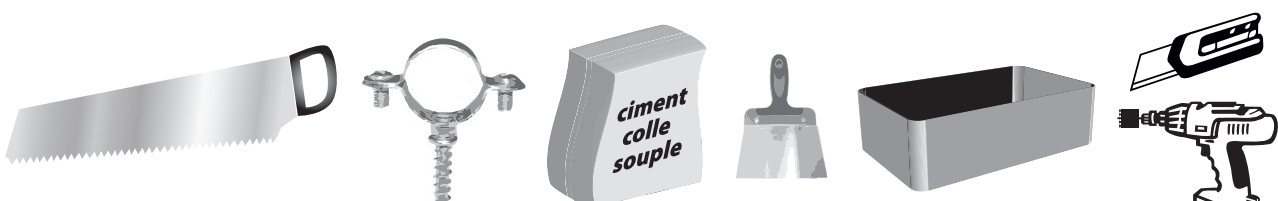


1- Bouton d'inverseur	6- Tube raccord d'angle	11- Pomme
2- Manette	7- Coude de raccordement	12- Douchette à main
3- Plaque de recouvrement	8- Capots de protection	13- Flexible
4- Mitigeur	9- Bouchons d'étanchéité	14- Sachet : a=raccord (x2), b=réduction (x2=), c=joint caoutchouc (x2), d=joint fibre (x4)
5- Tube haut	10- Bras	

OUTILS ET MATÉRIEL NÉCESSAIRES

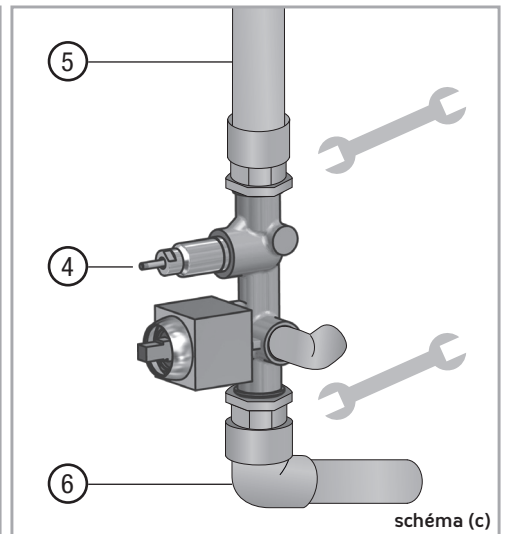
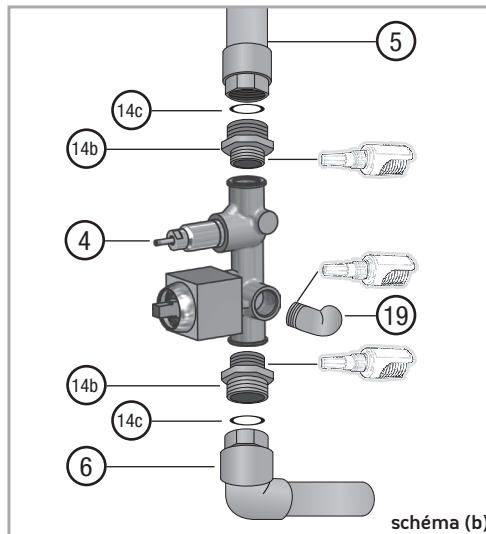
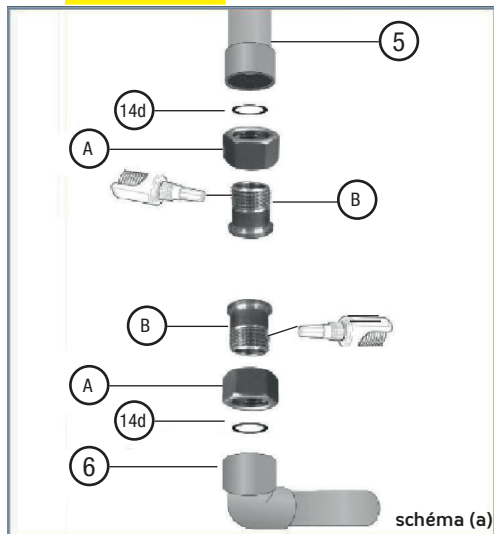


OUTILS ET MATÉRIEL COMPLÉMENTAIRES SI PANNEAUX PRÊT À CARRELER P7



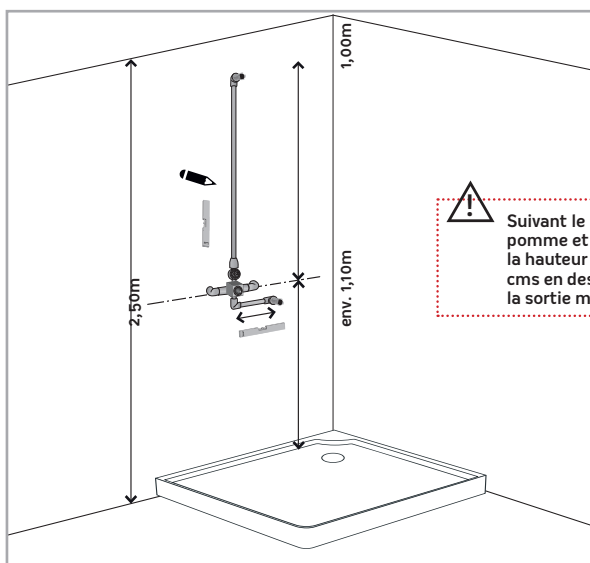
PRÉPARATION

ÉTAPE 1



- 1- Placer le joint fibre (14d) dans le tube haut (5) et réitérer l'opération pour le tube raccord d'angle (6) (schéma a)
- 2- Insérer les écrous (A) dans les douilles (B) et mettre de la pâte d'étanchéité (en respectant les préconisations d'utilisation du fabricant de la pâte) sur les filetages des douilles (B)
- 3- Serrez l'ensemble écrou(A) + douille(B) dans le tube haut (5) à l'aide d'une pince inversée (non fournie) et réitérer l'opération pour le tube raccord d'angle (6). Ne pas utiliser de pince multiprise sur le tube PER afin de ne pas le vriller.
- 4- Mettre de la pâte d'étanchéité sur les raccords réduits (14b) côté mâle 1/2" (15/21) (diamètre le plus petit) se trouvant dans le sachet de montage (14) en respectant les préconisations d'utilisation du fabricant de la pâte (schéma b)
- 5- Visser et serrer ces mêmes raccords (14b) dans les sorties haute et basse du mitigeur
- 6- Suivant votre installation, monter vos raccords (19) en mâle 1/2" (15/21) droits ou coudés (non fournis) aux arrivées d'eau du mitigeur (4) en les étanchéifiant (comme décrit en 4) afin de pouvoir raccorder ceux-ci à votre installation
- 7- Placer un des joints 3/4" (20/27) caoutchouc (14c) du sachet de montage (14) dans l'écrou du tube haut (5) et réitérer l'opération pour le tube bas
- 8- Fixer les tubes (5) et (6) au mitigeur (4) (l'inverseur étant en haut par rapport au mitigeur), puis serrer modérément à l'aide d'une clé plate ou une clé à molette (schéma c)
- 9- Mettre les capots de protection (8) sur le mitigeur (4)

ÉTAPE 2



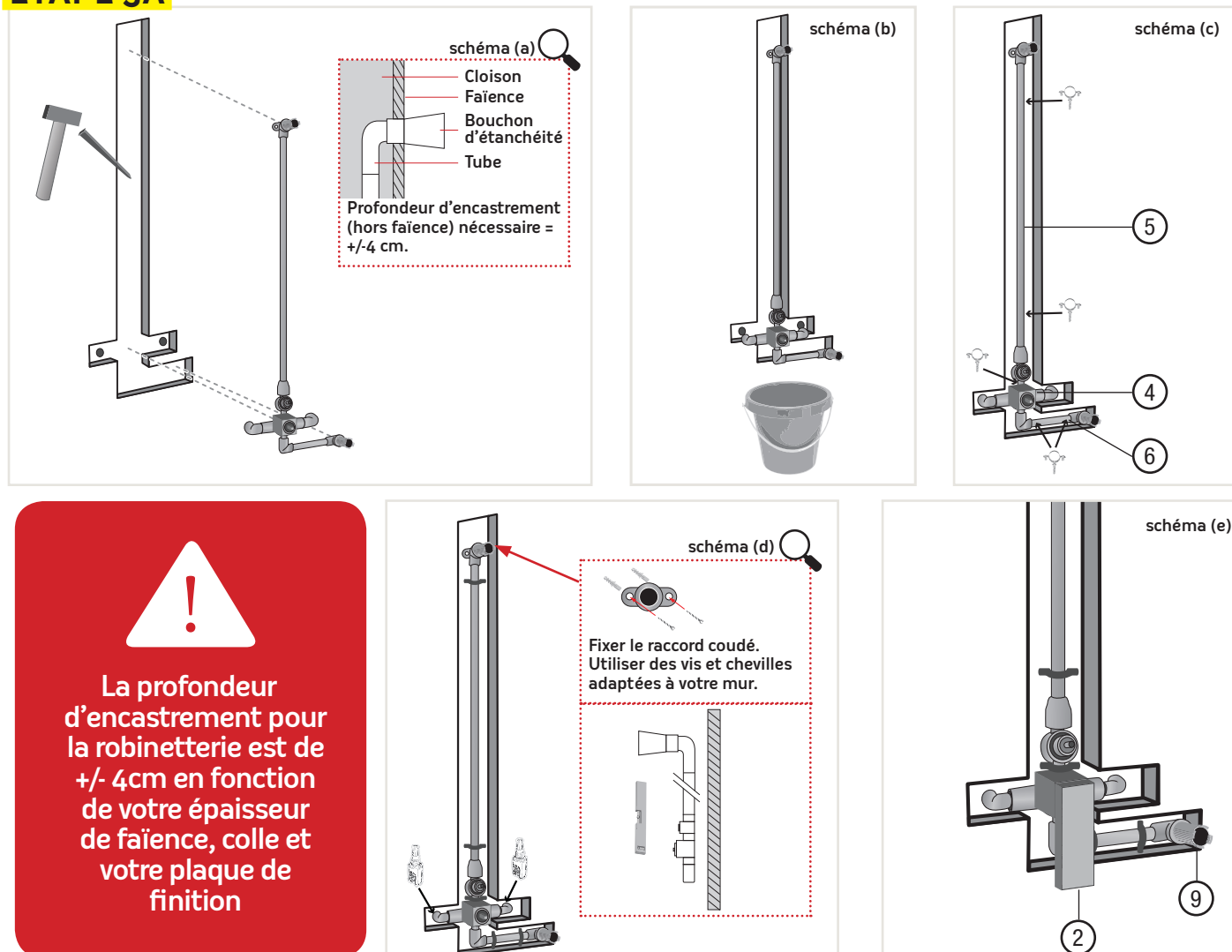
- 1- Il est de coutume de positionner l'axe de la robinetterie à une hauteur de 1m10 en prenant vos mesures à partir du fond du receveur mais cette hauteur doit être adaptée à la morphologie de chacun (ex : mettre son coude à 90° et la main devrait être au niveau du mitigeur)
- 2- Positionner l'ensemble à encastrer sur le mur
- 3- Mettre de niveau (horizontal et vertical) le mitigeur (4) et les tubes (5) (6)
- 4- Tracer vos repères

- Pour pose en encastré, passer à l'étape 3A page 5
- Pour pose avec pack cloison, passer à l'étape 3B page 7

INSTALLATION POUR POSE EN ENCASTRÉ

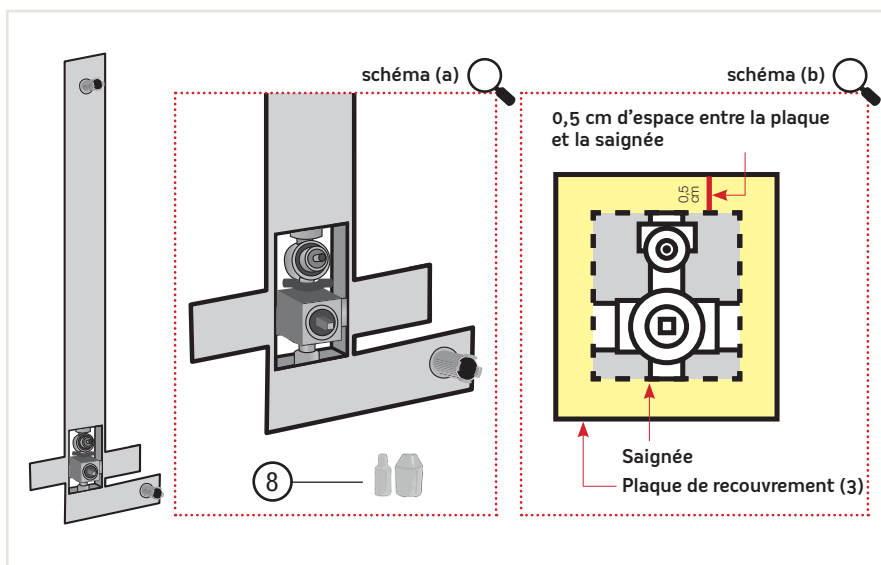
(Illustrations données à titre informatif, à compléter avec la notice du mitigeur)

ÉTAPE 3A



- 1- Creuser une saignée sur vos repères d'au moins 4 cm de profondeur en sachant que la face avant du raccord des tubes devra se trouver au niveau du revêtement définitif (schéma a)
- 2- Y encastrer l'ensemble **DANS LE MUR**. Il est possible que vous ayez besoin d'une cale pour l'ajustement des éléments
- 3- Avant de raccorder la robinetterie aux tuyauteries, purger celles-ci en ouvrant les arrivées d'eau et laisser couler l'eau dans un seau, afin d'éliminer les impuretés dans le circuit (schéma b)
- 4- Prémontez le mitigeur (4) sur vos arrivées d'eau, pour tracer vos repères, puis l'enlever
- 5- Percer les trous de fixation des oreilles du raccord haut, ainsi que ceux pour les colliers atlas /colson et insérer vos chevilles (schéma c)
- 6- Monter vos raccords d'alimentation (eau chaude à gauche et eau froide à droite) sur le mitigeur en étanchéifiant soit avec de la pâte d'étanchéité tout en respectant les préconisations d'utilisation du fabricant de la pâte (schéma d) ou des joints caoutchouc
- 7- Maintenir les tubes avec des colliers Atlas Ø 20mm ou colliers colson avec embase en vérifiant les niveaux et aplombs des tubes (5) (6) et du mitigeur (4) (schéma d)
- 8- Fixer le raccord coudé haut à l'aide de vis (schéma d)
- 9- Poser la manette (2) sur le mitigeur afin de pouvoir mettre l'Hydrotube en eau (schéma e)
- 10- **Effectuer un test d'étanchéité avant de poser votre revêtement définitif (des bouchons d'étanchéité (9) sont fournis à cet effet) en ouvrant le mitigeur.** Mettez en eau votre système de douche pendant au moins 12h, en ayant préalablement mis sur vos raccords du papier absorbant. Ainsi, une micro fuite se verra systématiquement.
- 11- S'il y a une fuite, suivant l'endroit, reprendre à l'étape 1 ou 3A-6, sinon continuer l'installation.

ÉTAPE 4A



- 1- Enlever la manette (2) et remettre les capots de protection (8)
- 2- Reboucher la saignée soit avec du plâtre ou du ciment prompt (en évitant d'en mettre sur les raccords) et en gardant un espace autour du mitigeur pour l'entretien ou le démontage (schéma a). Attention, celui-ci doit être environ 0,5 cm plus petit que les dimensions de la plaque de recouvrement (3) afin d'avoir une trappe de visite (schéma b).
- 3- Laisser sécher

PASSER À L'ÉTAPE FINALISATION PAGE 10

INSTALLATION POUR POSE AVEC PACK CLOISON

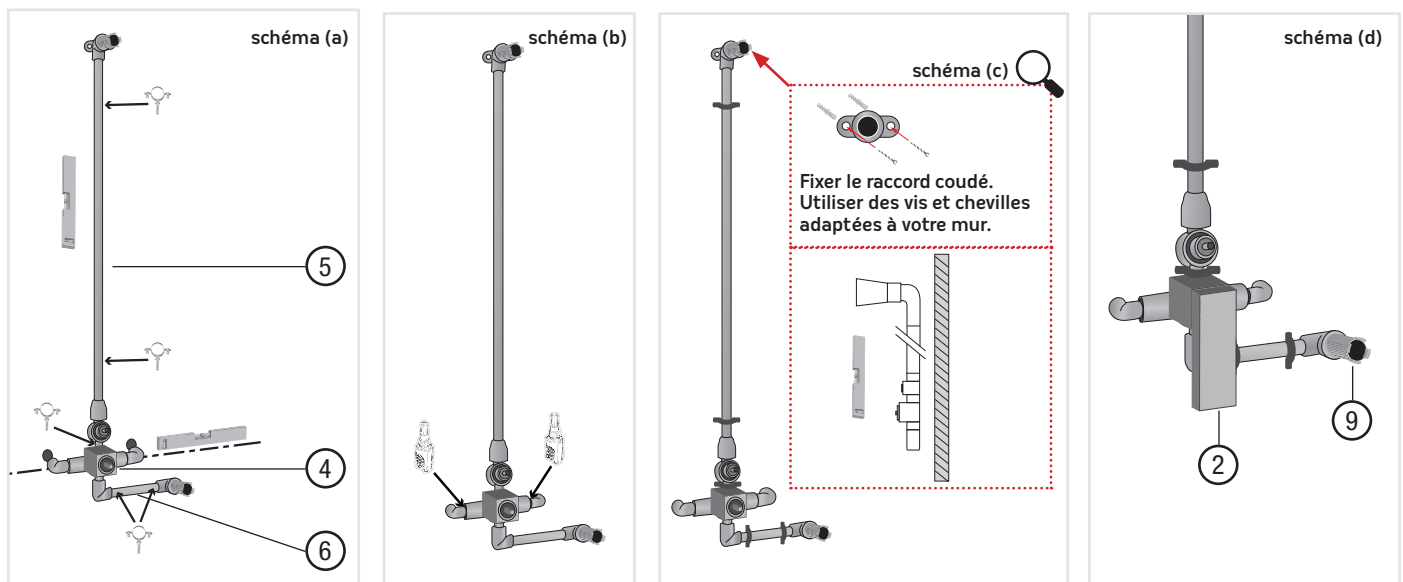
(Illustrations données à titre informatif, à compléter avec la notice du mitigeur)

COMPOSITION DU PACK CLOISON

Le pack cloison permet de faire un cloison de 250x120cm avec des panneaux prêts à faïencer.

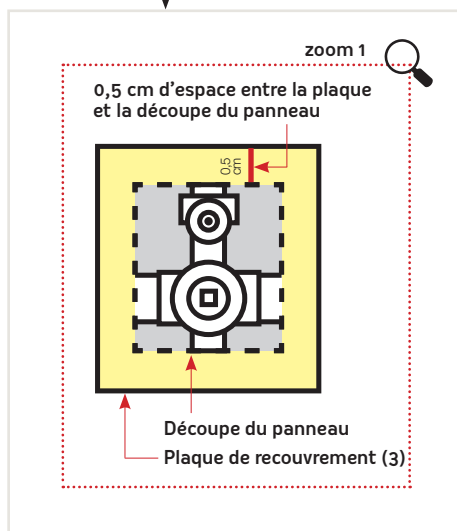
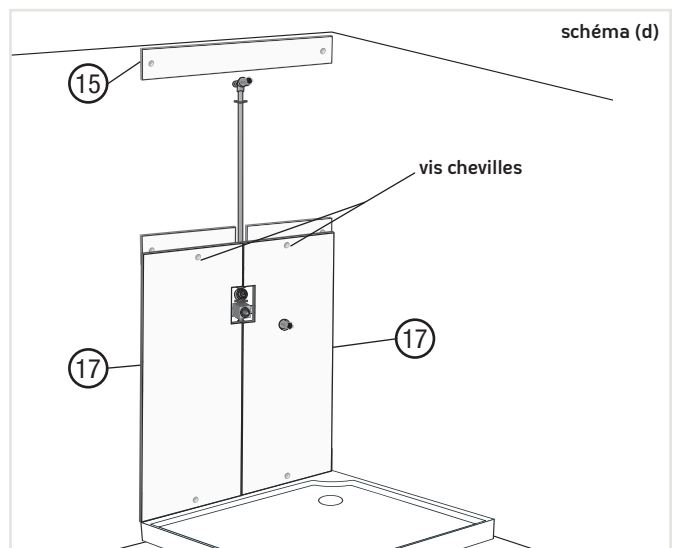
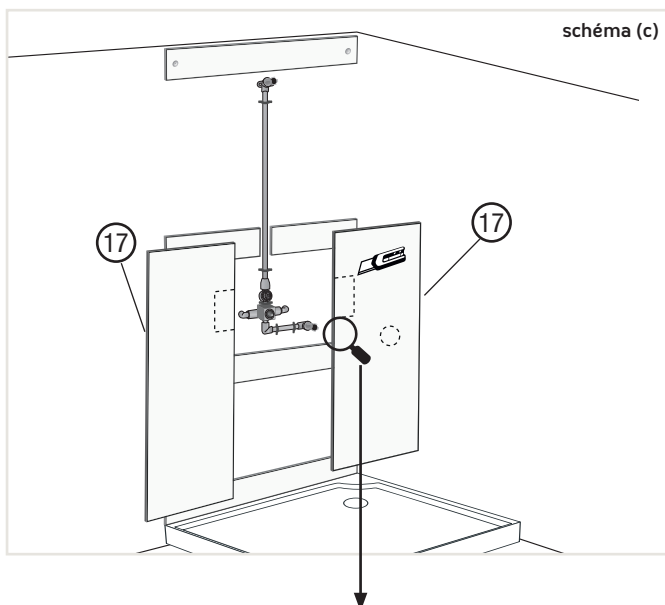
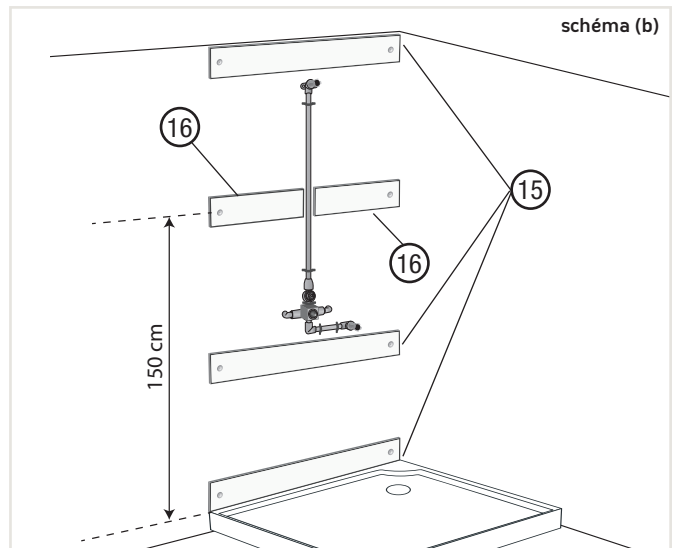
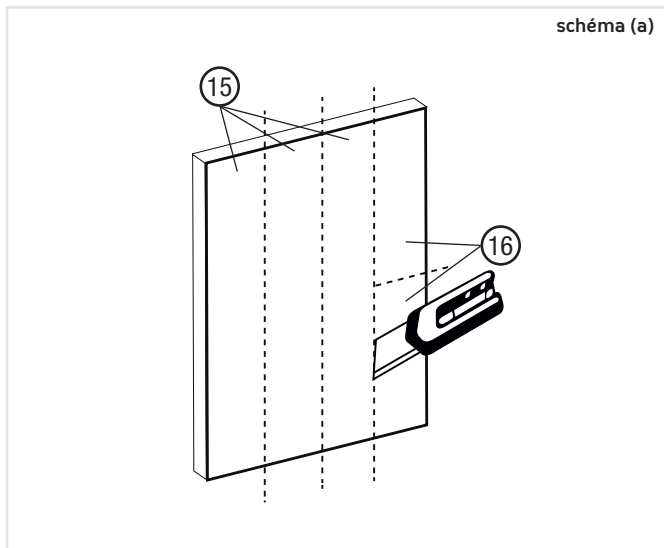
- 2 panneaux de façade en 20mm de 150x60 cm
- 2 panneaux de façade en 20mm de 100x60 cm
- 1 panneau de fond en 40mm de 125x60 cm permettant de découper 4 traverses de 125x15 cm
- 10m de bande de fibre de verre pour la liaison des panneaux
- bande étanche
- 8 vis et chevilles spéciales pour panneaux

ÉTAPE 3B

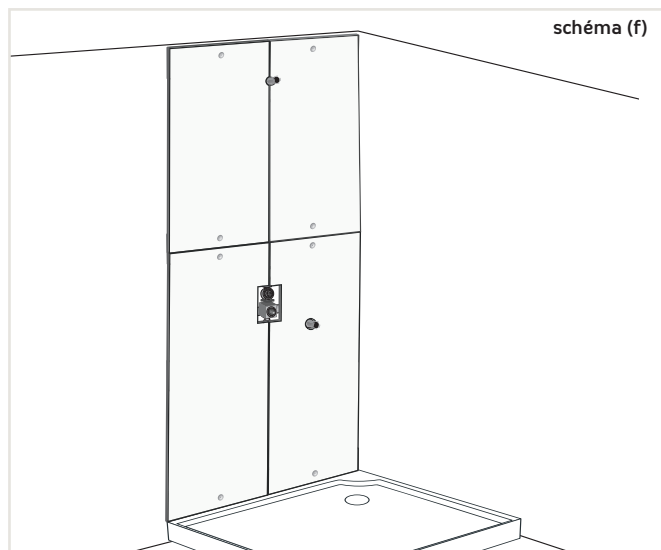
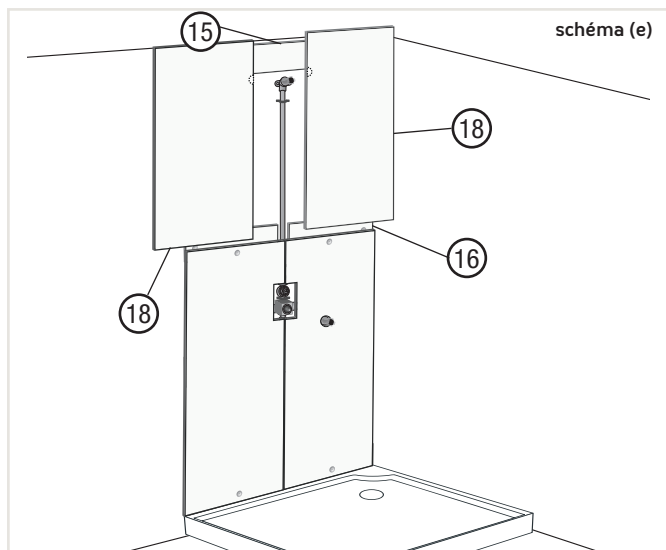


- 1- Avant de raccorder la robinetterie aux tuyauteries, purger celles-ci en ouvrant les arrivées d'eau et laisser couler l'eau dans un seau, afin d'éliminer les impuretés dans le circuit
- 2- Fixer l'ensemble **SUR LE MUR** en prémontant le mitigeur (4) sur vos arrivées d'eau, pour tracer vos repères, puis l'enlever. (Il est possible que vous ayez besoin d'une cale pour l'ajustement des éléments) (schéma a)
- 3- Percer les trous de fixation des oreilles du raccord haut, ainsi que ceux pour les colliers atlas /colson et insérer vos chevilles (schéma a)
- 4- Monter vos raccords d'alimentation (eau chaude à gauche et eau froide à droite) sur le mitigeur en étanchéifiant soit avec de la pâte d'étanchéité tout en respectant les préconisations d'utilisation du fabricant de la pâte (schéma b) ou des joints caoutchouc
- 5- Maintenir les tubes avec des colliers Atlas Ø 20mm ou colliers colson avec embase en vérifiant les niveaux et aplombs des tubes (5) (6) et du mitigeur (4) (schéma c)
- 6- Fixer le raccord coudé haut à l'aide de vis (schéma c)
- 7- Poser la manette (2) sur le mitigeur afin de pouvoir mettre l'Hydrotube en eau (schéma d)
- 8- **Effectuer un test d'étanchéité avant de poser votre revêtement définitif (des bouchons d'étanchéité (9) sont fournis à cet effet) en ouvrant le mitigeur.** Mettez en eau votre système de douche pendant au moins 12h, en ayant préalablement mis sur vos raccords du papier absorbant. Ainsi, une micro fuite se verra systématiquement.
- 9- S'il y a une fuite, suivant l'endroit, reprendre à l'étape 1 ou 3B-4, sinon continuer l'installation.

ÉTAPE 4B



- 1- Dans le panneau de 40 mm d'épaisseur, couper 3 traverses de 125x15cm (15) et 2 de 62.5x15 cm (16), dimensions pour un receveur de 125x125 cm maxi, à adapter à la largeur de votre douche (schéma a)
- 2- Fixer ces traverses (15) et (16) avec des fixations appropriées au mur suivant le schéma b.
- 3- Apposer les plaques de 150 x 60 cm (17) en partie basse et tracer pour le passage du coude de raccordement (7) et de la plaque centrale (3), (schéma c)
- 4- Découper au cutter les panneaux prêts à carrelers (17) en gardant un espace autour du mitigeur pour l'entretien ou le démontage (Attention, celui-ci doit être environ 0,5 cm plus petit que la plaque de recouvrement (zoom 1)). Découper au cutter ou percer à l'aide d'une scie cloche Ø44mm pour le coude de raccordement
- 5- Fixer les plaques (17) sur les traverses (15) et (16) avec les vis chevilles fournies (schéma d)

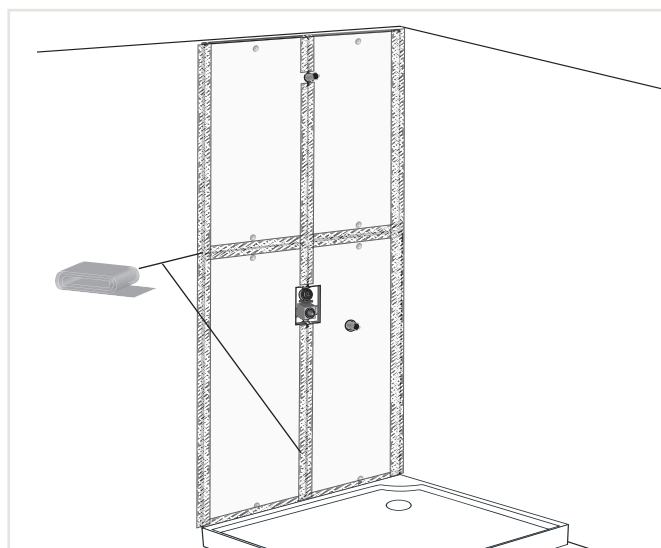


6- Apposer les plaques de 100 x 60 cm (18) sur la partie haute en les ajustant à la hauteur de votre plafond et tracer pour le passage du raccord haut

7- Découper au cutter ou percer à l'aide d'une scie cloche Ø44 les panneaux prêts à carrelers (18) pour le raccord haut (schéma e)

8- Fixer les plaques (18) sur les traverses (15) et (16) avec les vis chevilles fournies (schéma f)

ÉTAPE 5B



1- Préparer du ciment colle souple en poudre, en respectant les préconisations d'utilisation du fabricant.

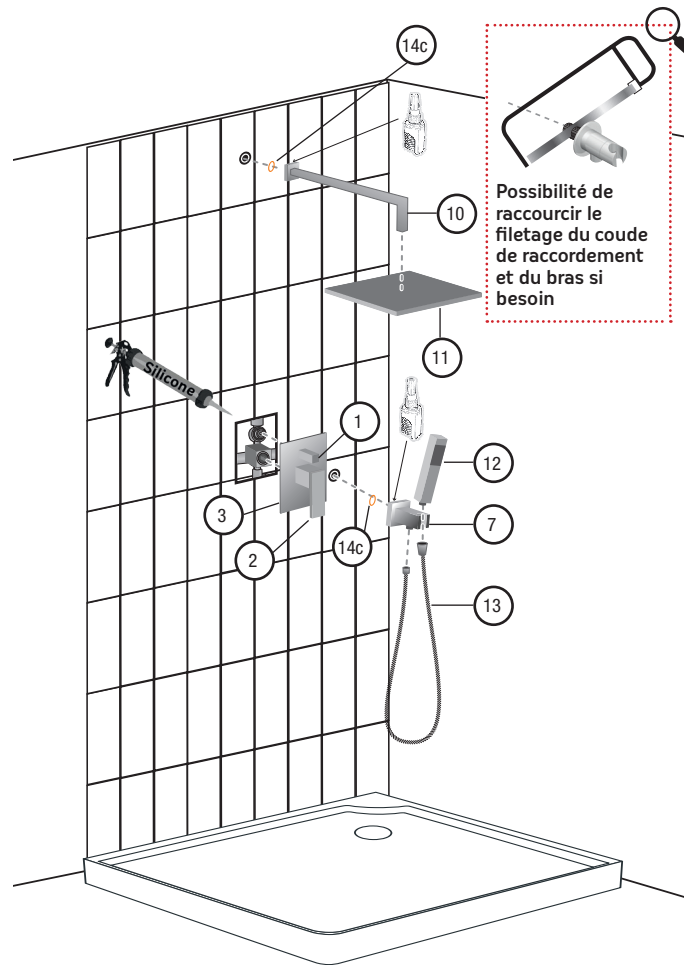
2- Coller les bandes de fibre de verre.

3- Si vous avez un receveur de douche à faïencer, poser la bande d'étanchéité fournie entre la cloison et le receveur.

4- Laisser sécher

PASSER À L'ÉTAPE FINALISATION PAGE 10

FINALISATION



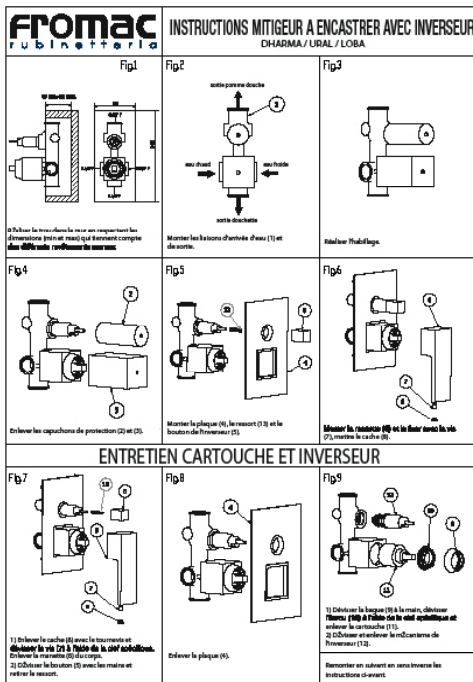
- 1- Laisser les bouchons d'étanchéité(9) et capots de protection (8) pendant la pose du revêtement définitif
- 2- Poser le revêtement
- 3- Une fois terminé, enlever les bouchons d'étanchéité (9), visser le bras (10) (en faisant l'étanchéité à l'aide d'un joint fibre fourni (14c) et/ou de la pâte d'étanchéité) et visser la pomme (11) sur le bras (10)
- 4- Visser le coude de raccordement (7) (en faisant l'étanchéité à l'aide d'un joint fibre fourni (14c) et/ou de la pâte d'étanchéité)
- 5- Relier le flexible (13) à la douchette (12) en vissant l'embout conique sur la douchette et l'écrou sur le coude de raccordement, en n'oubliant pas de mettre les joints fournis avec la douchette et le flexible
- 6- Enlever les capots de protections(8) du mitigeur.
Pour le mitigeur carré, dévisser le bouton d'inverseur (1) en appuyant dessus et en faisant attention au ressort.
Pour le mitigeur rond, dévisser la vis qui se trouve sur l'inverseur du mitigeur.
Poser la plaque de recouvrement (3) et faire un joint silicone sur le pourtour de la plaque pour l'étanchéité.
- 7- Pour la version carrée, insérer le ressort et visser directement le bouton.
Pour la version ronde, insérer le bouton, en ayant enlevé le cache, visser la vis et remettre le cache
- 8- Poser la manette (2) (en bas) sur le mitigeur et serrer la vis allen (BTR).
- 9- Profiter pleinement de votre douche à encastrer.

CONSEILS D'UTILISATION

Nous vous recommandons de nettoyer les éléments avec un nettoyant doux à l'aide d'une éponge classique et exclure tous matériaux abrasifs. Eviter tous les composants puissants tels que l'acide chlorhydrique ou la soude. Gratter avec le doigt de temps en temps les picots de la pomme de douche afin d'éviter que le calcaire ne les bouche. Une fois par an, tremper la pomme de douche dans du vinaigre blanc.

A chaque ouverture du mitigeur, c'est la sortie basse (douchette à main) qui fonctionne en premier.

Pour l'entretien de vos mitigeurs, se référer aux notices de ceux-ci.



	<p>GPFR3298 Cartouche basse diamètre 35 pour Hydrotube Padova, Latina.</p>
	<p>FR8098 Cartouche basse diamètre 40 DUO ECO pour Hydrotube Trento, Teramo, Bari.</p>
	<p>FR2510 Cartouche basse diamètre 40 pour Hydrotube Imperia.</p>

GARANTIE

Toutes les pièces sont garanties 5 ans sauf les pièces d'usure comme la cartouche et l'inverseur qui sont garanties pendant 2 ans. Conserver bien votre ticket de caisse ou facture, cela vous sera demandé en cas de SAV.

Les garanties ne pourront être appliquées dans le cas d'une installation ne respectant pas les recommandations de cette notice.



Merci d'avoir choisi Sarodis !

 Sarodis

Avenue les Bertins, ZA - 49125 Tiercé
Tél. 02 41 42 17 50 - Fax 02 41 42 17 49
Email : info@sarodis.fr
Site : www.sarodis.fr



NOTINTEGRALMECA-V3 / 1601-V3