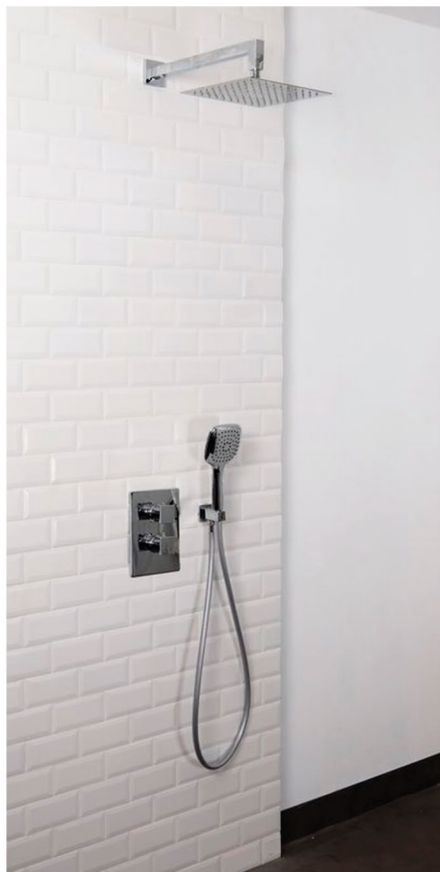


Hydrotube

NOTICE DE MONTAGE

Les ensembles de douche à encastrer avec
mitigeur thermostatique, installation murale



HYDROTUBE COMPLET MURAL THERMOSTATIQUE

Ref. : 9264.265C - Tockia
Ref. : 9263.261C - Tahoma+
Ref. : 9263.262C - Tara
Ref. : 9263.263C - Udine

Ref. : 9263.260N - Perugia
Ref. : 9262.260C - Genova
Ref. : 9264.260N - Livourno
Ref. : 9263.260R - Rho

Retrouvez notre vidéo d'installation sur youtube / sarodis / montage d'un ensemble de douche à l'italienne : <https://www.youtube.com/watch?v=mlQ6QW9Cz9A>



Flashez pour
retrouver la vidéo
de montage

 Sarodis

SOMMAIRE

- Recommandations	p. 2
- Contenu du carton	p. 3
- Outils et matériel nécessaires.....	p. 3
- Préparation	p. 4
- Installation pour pose en encastré.....	p. 5
- Installation pour pose avec pack cloison	p. 7
- Finalisation	p. 10
- Conseils d'utilisation	p. 11
- Garantie	p. 11

RECOMMANDATIONS

Pour un bon fonctionnement

- Avant toute chose, veuillez couper les arrivées d'eau afin d'éviter fuites et inondations.

▲ Les Flexibles d'alimentation sont à proscrire.

- Ne pas couper, forcer ou percer les tuyaux de l'Hydrotube.


▲ Ne pas utiliser de filasse entre les raccords et le mitigeur mais préférer une pâte d'étanchéité appropriée (pâte à joint démontable pour eau potable, résine anaérobie...)

- Pression minimum recommandée : 3 bars aux arrivées d'eau chaude et d'eau froide du mitigeur et maxi 5 bars
- Tuyauterie en Ø14/16 minimum.
- Positionner l'ensemble à une hauteur suffisante en tenant compte de la retombée du bras et de la pomme. En effet, la forme du bras de douche et l'épaisseur de la pomme de douche abaissent la hauteur du jet.
- 55°C à 65°C est la température idéale de l'eau chaude.
- Purger les tuyaux d'alimentation avant l'installation pour enlever toutes impuretés qui pourraient altérer le bon fonctionnement de l'Hydrotube.

▲ Faites impérativement un test d'étanchéité (12h sous pression) avant la pose du revêtement définitif.


- Pour le raccord à la robinetterie, vérifier que le branchement de l'eau chaude soit bien à gauche, un mauvais branchement altérerait le bon fonctionnement de l'Hydrotube.

▲ Calculer la profondeur d'encastrement en tenant compte de l'épaisseur de votre revêtement final

 Si besoin, le filetage du bras de douche et du coude de raccordement peuvent être raccourcis à l'aide d'une scie à métaux. Afin de faire une coupe droite, utiliser un écrou pour guider la lame. Ebavurer (limer) le reste du filetage.

 Si à l'inverse le filetage est trop court, rajouter un raccord mâle 1/2" (15/21) femelle 1/2" (15/21) en faisant l'étanchéité avec la pâte à joint

 Des bouchons à visser sur les sorties de la pomme et du coude de raccordement, ainsi que des capots de protection pour le thermostatique et l'inverseur, vous permettront d'encastrer l'ensemble sans obstruer ni détériorer votre Hydrotube.

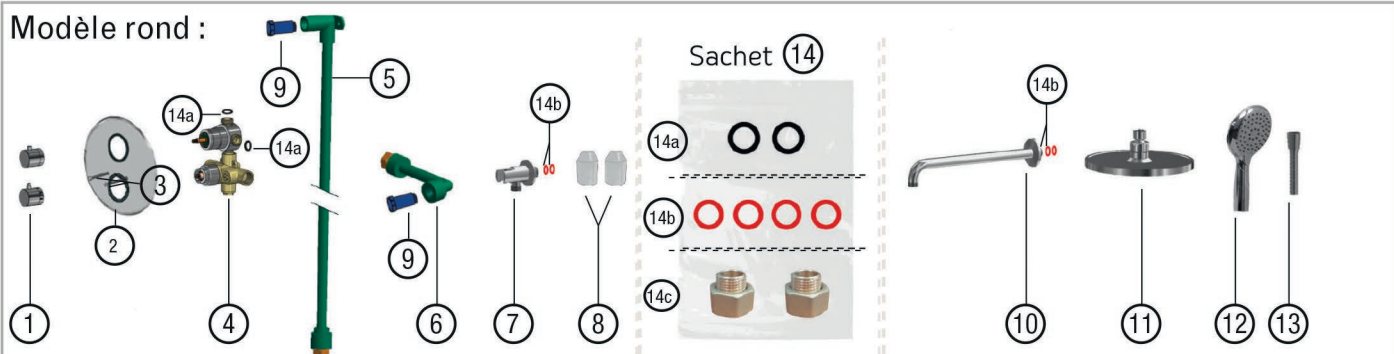
 Tous nos produits sont testés en eau sous pression. Il est possible que celle-ci soit encore présente en faible quantité dans les tuyaux.

 Pour l'entretien du mitigeur, référez-vous à la notice du mitigeur.

▲ Ne pas recouvrir la robinetterie de ciment ou autre. Laissez 0.5cm entre la plaque et la saignée de manière à avoir libre accès aux réglages et entretien du mitigeur (cartouche filtre et clapet). Voir page 6 ou 8.

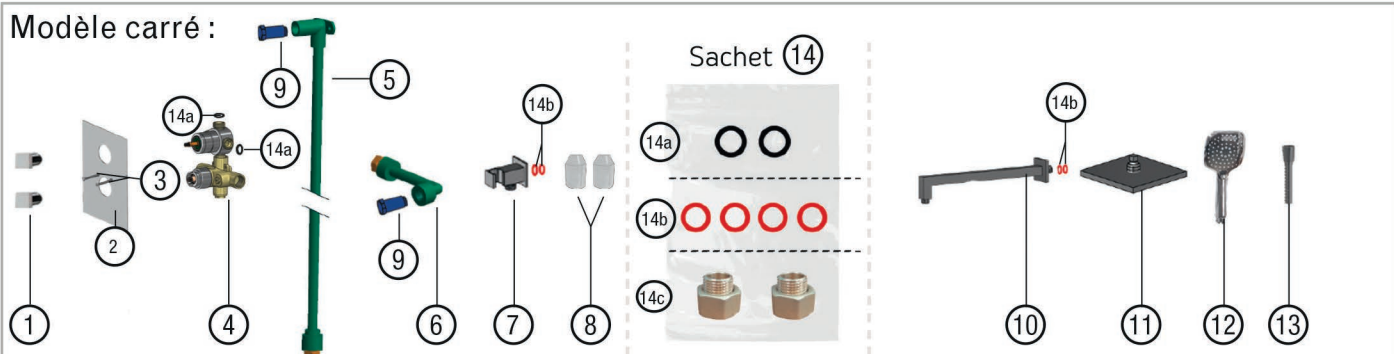
CONTENU DU CARTON

Modèle rond :



1- Croisillons	5- Tube haut	10- Bras
2- Plaque de recouvrement	6- Tube raccord d'angle	11- Pomme
3- Sachet : vis (x2)	7- Coude de raccordement	12- Douchette à main
4- Mitigeur thermostatique	8- Capots de protection	13- Flexible
	9- Bouchons d'étanchéité	14- Sachet : a=joint caoutchouc (x2), b=joint fibre (x4), c= raccord (x2)

Modèle carré :

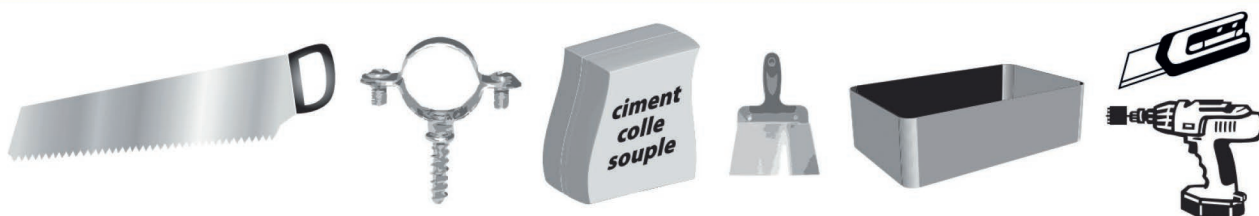


1- Croisillons	5- Tube haut	10- Bras
2- Plaque de recouvrement	6- Tube raccord d'angle	11- Pomme
3- Sachet : vis (x2), joints mousse (x2)	7- Coude de raccordement	12- Douchette à main
4- Mitigeur thermostatique	8- Capots de protection	13- Flexible
	9- Bouchons d'étanchéité	14- Sachet : a=joint caoutchouc (x2), b=joint fibre (x4), c= raccord (x2)

OUTILS ET MATÉRIEL NÉCESSAIRES

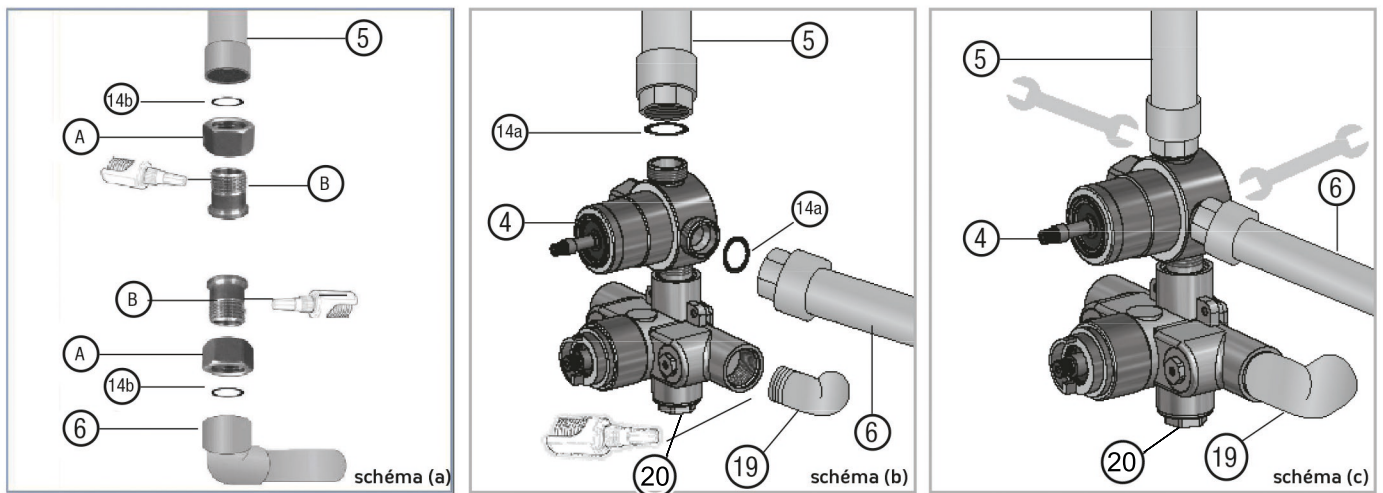


OUTILS ET MATÉRIEL COMPLÉMENTAIRES SI PANNEAUX PRÊT À CARRELER P7



PRÉPARATION

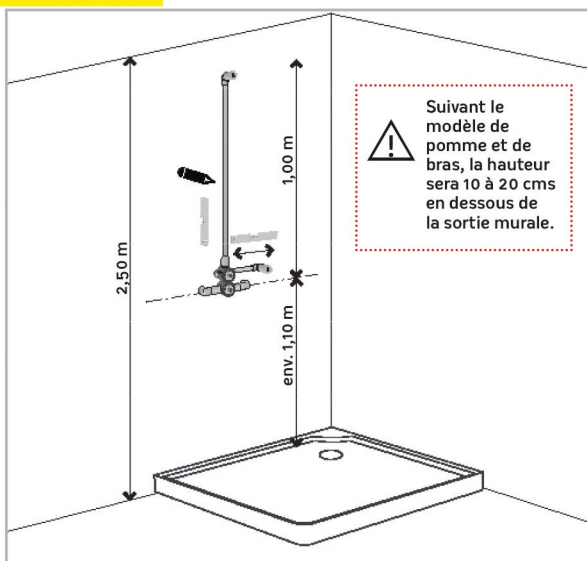
ÉTAPE 1



- 1- Placer le joint fibre (14b) dans le tube haut (5) et réitérer l'opération pour le tube raccord d'angle (6) (schéma a)
- 2- Insérer les écrous (A) dans les douilles (B) et mettre de la pâte d'étanchéité (en respectant les préconisations d'utilisation du fabricant de la pâte) sur les filetages des douilles (B)
- 3- Serrez l'ensemble écrou(A) + douille(B) dans le tube haut (5) à l'aide d'une clé allen N°10 (non fournie) et réitérer l'opération pour le tube raccord d'angle (6). Ne pas utiliser de pince multiprise sur le tube PER afin de ne pas le vriller.
- 4- Suivant votre installation, monter vos raccords (19) en mâle 3/4''(20/27) droits ou coudés (non fournis) aux arrivées d'eau du mitigeur (4) en les étanchéifiant (mettre de la pâte d'étanchéité en respectant les préconisations d'utilisation du fabricant de la pâte) afin de pouvoir raccorder ceux-ci à votre installation (schéma b)
- 5- Placer un des joints 3/4'' (20/27) caoutchouc (14a) du sachet de montage (14) dans l'écrou du tube haut (5) et réitérer l'opération pour le tube raccord d'angle (6)
- 6- Fixer le tube (5) sur la sortie supérieure de l'inverseur et le tube (6) (le plus petit) sur l'une des sorties latérales de l'inverseur. Selon le positionnement de la douche à main (à droite ou à gauche), mettre le bouchon sur la sortie opposée (l'inverseur étant en haut et le réglage de température en bas, par rapport au mitigeur) (schéma c)
- 7- Serrer modérément à l'aide d'une clé plate ou une clé à molette
- 8- Mettre les capots de protection (8) sur le mitigeur (4).

⚠ Ne pas dévisser le bouchon N°20.

ÉTAPE 2



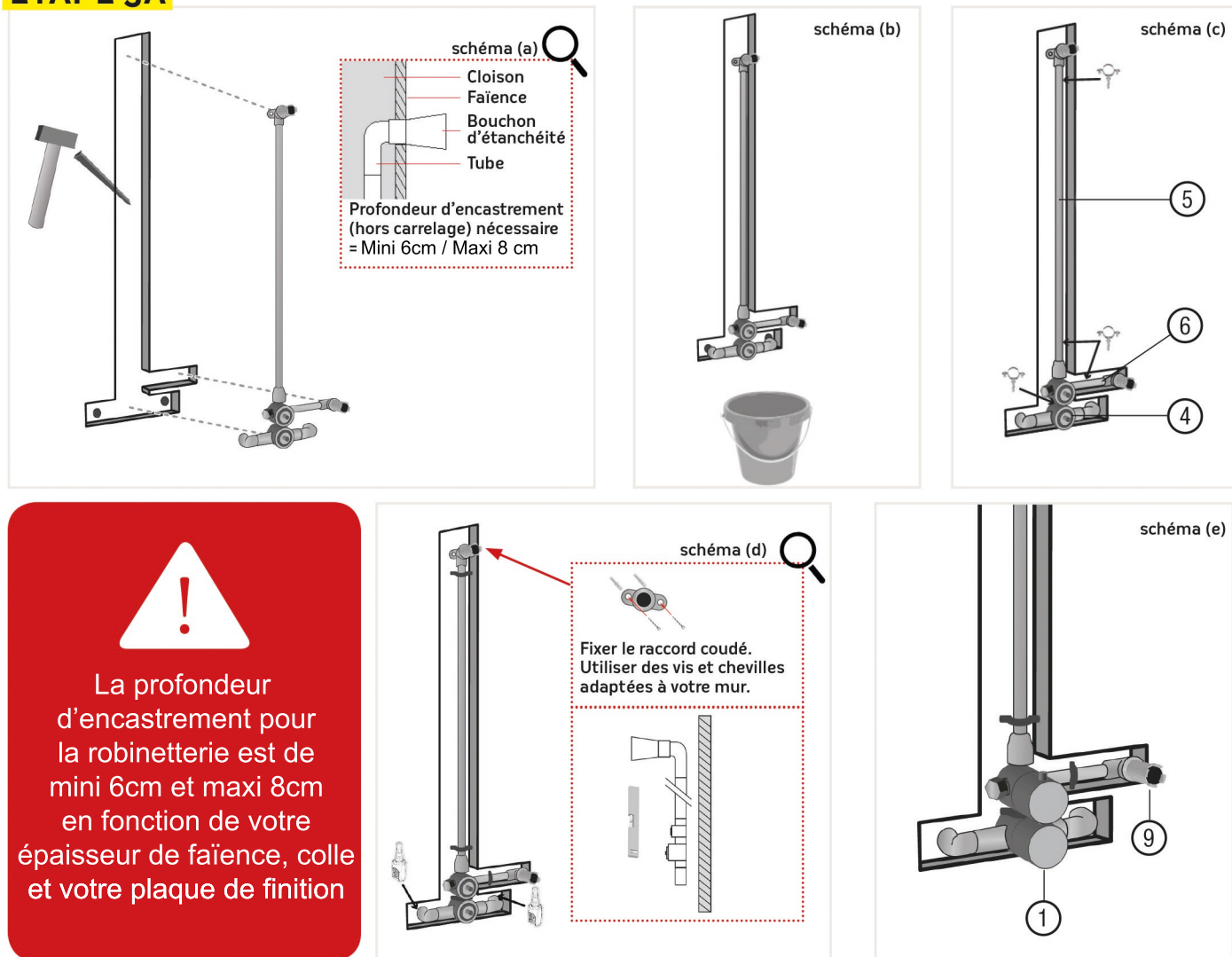
- 1- Il est de coutume de positionner l'axe de la robinetterie à une hauteur de 1,10m en prenant vos mesures à partir du fond du receveur mais cette hauteur doit être adaptée à la morphologie de chacun (ex : mettre son coude à 90° et la main devrait être au niveau de la commande du thermostatique)
- 2- Positionner l'ensemble à encastrer sur le mur
- 3- Mettre de niveau (horizontal et vertical) le mitigeur (4) et les tubes (5) (6)
- 4- Tracer vos repères

- Pour pose en encastré, passer à l'étape 3A page 5
- Pour pose avec panneaux prêts à carrelé, passer à l'étape 3B page 7

INSTALLATION POUR POSE EN ENCASTRÉ

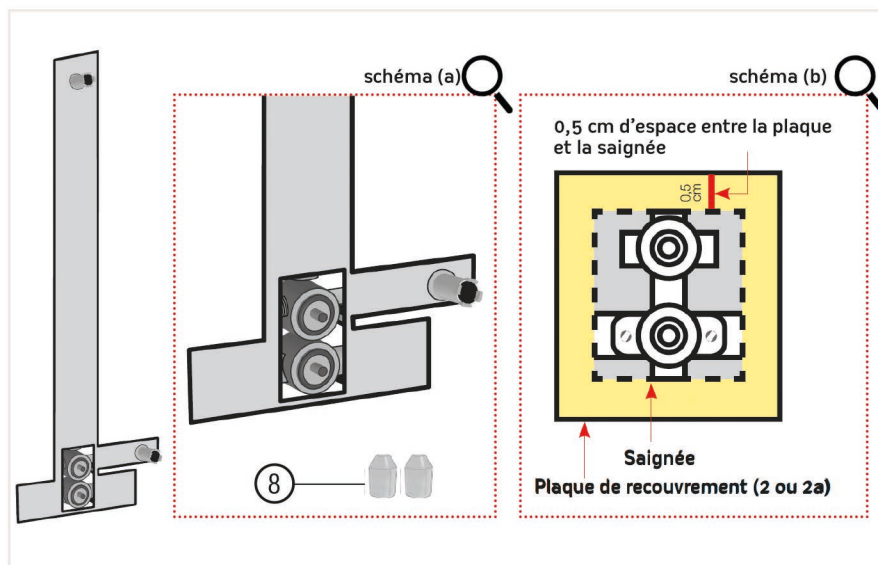
(Illustrations données à titre informatif, à compléter avec la notice du mitigeur)

ÉTAPE 3A



- 1- Creuser une saignée sur vos repères entre 6 et 8 cm de profondeur en fonction du revêtement définitif en sachant que la face avant du raccord des tubes devra se trouver au niveau du revêtement définitif (schéma a)
- 2- Y encastrer l'ensemble **DANS LE MUR**. Il est possible que vous ayez besoin de cales pour l'ajustement des éléments
- 3- Avant de raccorder la robinetterie aux tuyauteries d'alimentation, purger celles-ci en ouvrant les arrivées d'eau et laisser couler l'eau dans un seau, afin d'éliminer les impuretés dans le circuit (schéma b)
- 4- Prémontez le mitigeur (4) sur vos arrivées d'eau, pour tracer vos repères, puis l'enlever
- 5- Percer les trous de fixation des oreilles du raccord haut, ainsi que ceux pour les colliers atlas / colson et insérer vos chevilles (schéma c)
- 6- Monter vos raccords d'alimentation (eau chaude à gauche et eau froide à droite) sur le mitigeur en étanchéifiant soit avec de la pâte d'étanchéité tout en respectant les préconisations d'utilisation du fabricant de la pâte (schéma d) ou des joints caoutchouc
- 7- Maintenir les tubes avec des colliers Atlas Ø 20mm ou colliers colson avec embase et le mitigeur avec un collier Atlas Ø24 en vérifiant les niveaux et aplombs des tubes (5) (6) et du mitigeur (4) (schéma d)
- 8- Fixer le raccord coudé haut à l'aide de vis (schéma d)
- 9- Poser les croisillons (1) sur le mitigeur (4) afin de pouvoir mettre l'Hydrotube en eau (schéma e)
- 10- **Effectuer un test d'étanchéité avant de poser votre revêtement définitif (des bouchons d'étanchéité (9) sont fournis à cet effet) en ouvrant le mitigeur.** Mettez en eau votre système de douche pendant au moins 12h, en ayant préalablement mis sur vos raccords du papier absorbant. Ainsi, une micro fuite se verra systématiquement.
- 11- S'il y a une fuite, suivant l'endroit, reprendre à l'étape 1 ou 3A-6, sinon continuer l'installation.

ÉTAPE 4A



- 1- Enlever les croisillons (1) et remettre les capots de protection (8)
- 2- Reboucher la saignée soit avec du plâtre ou du ciment prompt (en évitant d'en mettre sur les raccords) et en gardant un espace autour du mitigeur pour l'entretien ou le démontage (schéma a). Attention, celui-ci doit être environ 0,5 cm plus petit que les dimensions de la plaque de recouvrement (2 ou 2a selon modèle) afin d'avoir une trappe de visite (schéma b).
- 3- Laisser sécher

PASSER À L'ÉTAPE FINALISATION PAGE 10

INSTALLATION POUR POSE AVEC PACK CLOISON

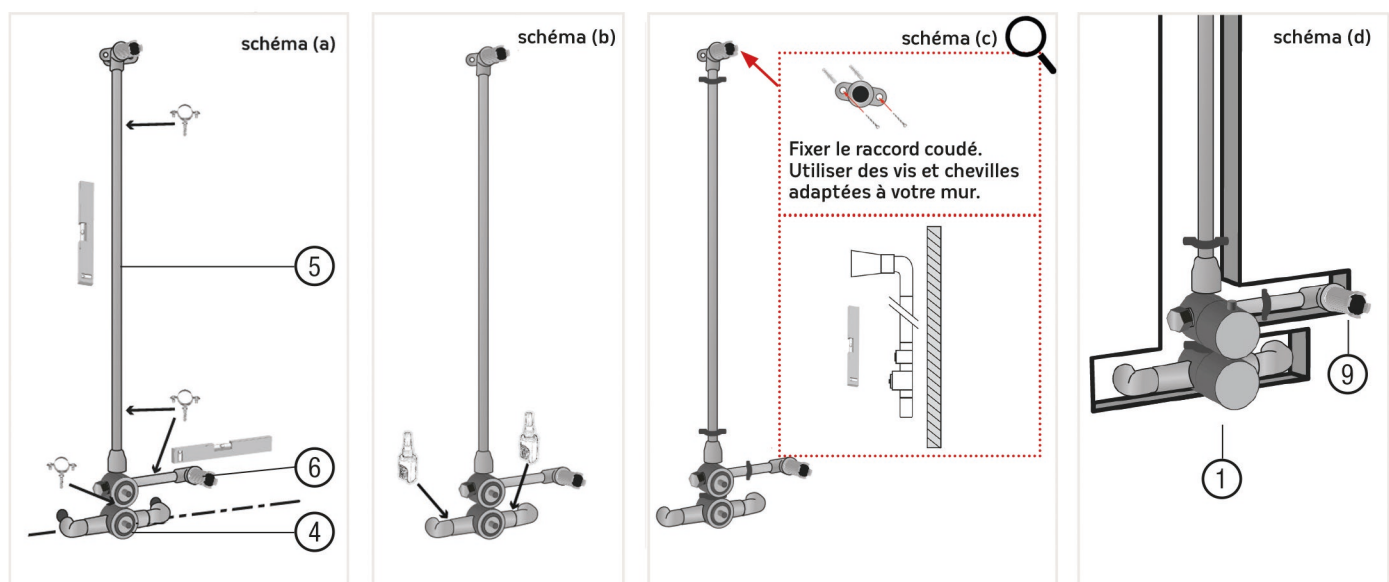
(Illustrations données à titre informatif, à compléter avec la notice du mitigeur)

COMPOSITION DU PACK CLOISON

Le pack cloison permet de faire une cloison de 250x120cm avec des panneaux prêts à carreler.

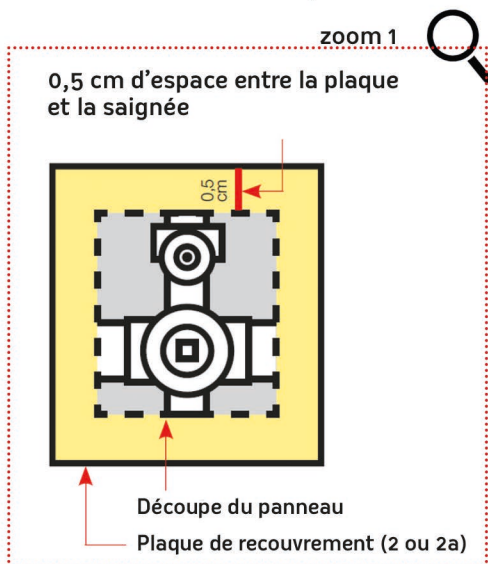
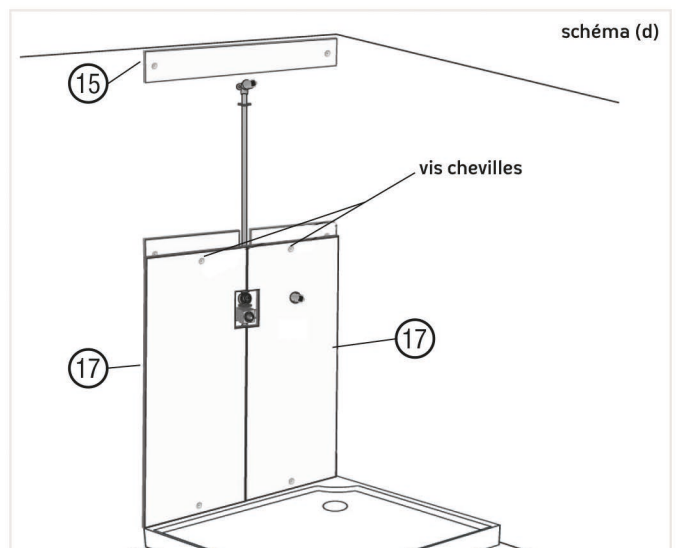
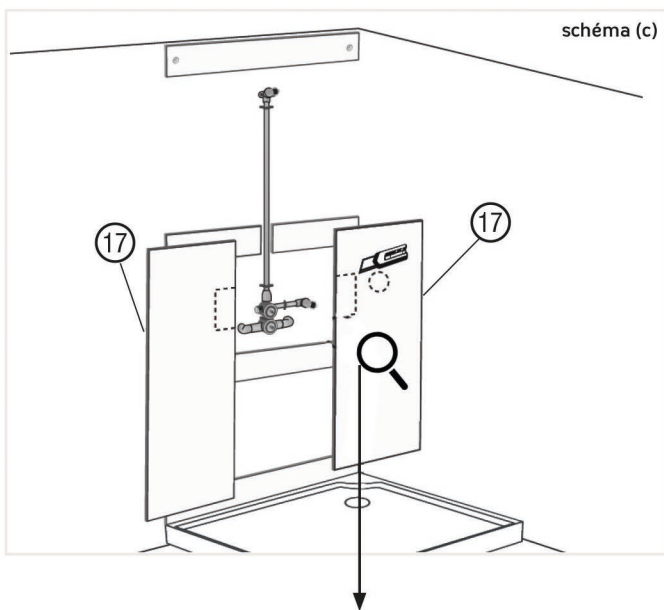
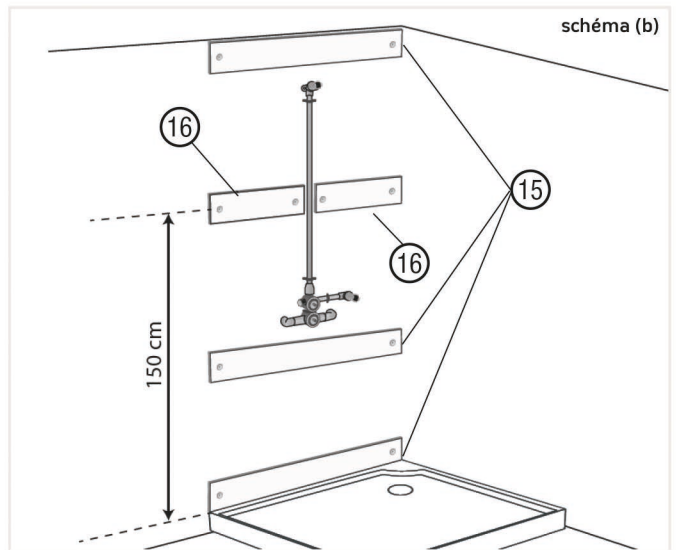
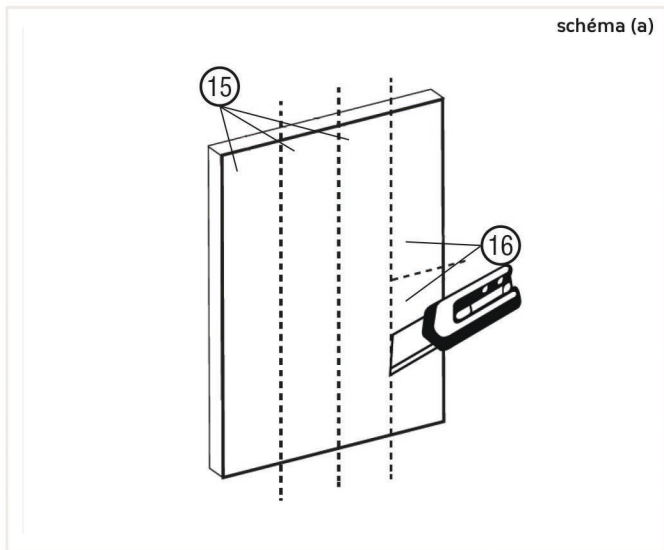
- 2 panneaux de façade en 20mm de 150x60 cm
- 2 panneaux de façade en 20mm de 100x60 cm
- 1 panneau de fond en 40mm de 125x60 cm permettant de découper 4 traverses de 125x15 cm
- 10m de bande de fibre de verre pour la liaison des panneaux
- bande étanche
- 8 vis chevilles spéciales pour panneaux

ÉTAPE 3B

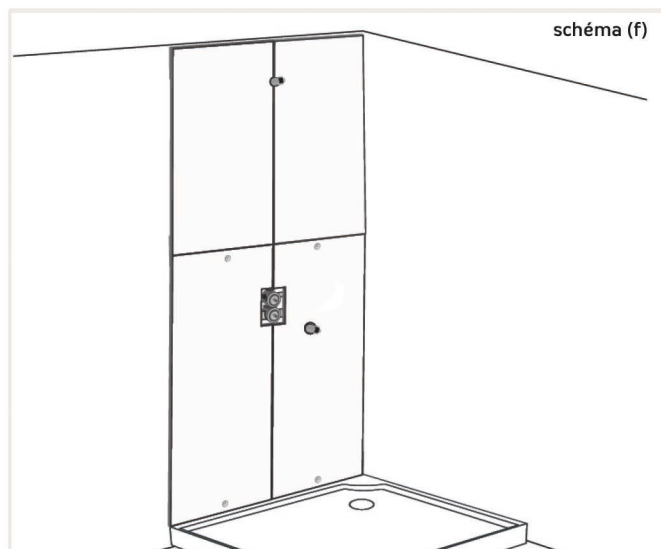
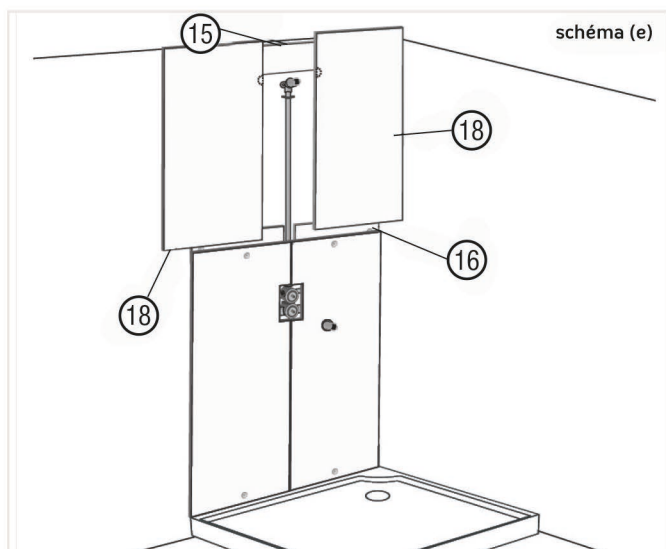


- 1- Avant de raccorder la robinetterie aux tuyauteries d'alimentation, purger celles-ci en ouvrant les arrivées d'eau et laisser couler l'eau dans un seau, afin d'éliminer les impuretés dans le circuit (schéma b)
- 2- Fixer l'ensemble **SUR LE MUR** en prémontant le mitigeur (4) sur vos arrivées d'eau, pour tracer vos repères, puis l'enlever. (Il est possible que vous ayez besoin de cales pour l'ajustement des éléments) (schéma a)
- 3- Percer les trous de fixation des oreilles du raccord haut, ainsi que ceux pour les colliers atlas /colson et insérer vos chevilles (schéma a)
- 4- Monter vos raccords d'alimentation (eau chaude à gauche et eau froide à droite) sur le mitigeur en étanchéifiant soit avec de la pâte d'étanchéité tout en respectant les préconisations d'utilisation du fabricant de la pâte (schéma b) ou des joints caoutchouc
- 5- Maintenir les tubes avec des colliers Atlas Ø 20mm ou colliers colson avec embase et le mitigeur avec un collier Atlas Ø24 en vérifiant les niveaux et aplombs des tubes (5) (6) et du mitigeur (4) (schéma c)
- 6- Fixer le raccord coudé haut à l'aide de vis (schéma c)
- 7- Poser les croisillons (1) sur le mitigeur (4) afin de pouvoir mettre l'Hydrotube en eau (schéma d)
- 8- **Effectuer un test d'étanchéité avant de poser votre revêtement définitif (des bouchons d'étanchéité (9) sont fournis à cet effet) en ouvrant le mitigeur.** Mettez en eau votre système de douche pendant au moins 12h, en ayant préalablement mis sur vos raccords du papier absorbant. Ainsi, une micro fuite se verra systématiquement.
- 9- S'il y a une fuite, suivant l'endroit, reprendre à l'étape 1 ou 3B-4, sinon continuer l'installation.

ÉTAPE 4B



- 1- Dans le panneau de 40 mm d'épaisseur, couper 3 traverses de 125x15cm (15) et 2 de 62.5x15 cm (16), dimensions pour un receveur de 125x125 cm maxi, à adapter à la largeur de votre douche (schéma a)
- 2- Fixer ces traverses (15) et (16) avec des fixations appropriées au mur suivant le schéma b.
- 3- Apposer les plaques de 150 x 60 cm (17) en partie basse et tracer pour le passage du coude de raccordement (7) et de la plaque centrale (2 ou 2a selon modèle), (schéma c)
- 4- Découper au cutter les panneaux prêts à carrelers (17) en gardant un espace autour du mitigeur pour l'entretien ou le démontage (Attention, celui-ci doit être environ 0,5 cm plus petit que la plaque de recouvrement (zoom 1)). Découper au cutter ou percer à l'aide d'une scie cloche Ø44mm pour le coude de raccordement
- 5- Fixer les plaques (17) sur les traverses (15) et (16) avec les vis chevilles fournies (schéma d)

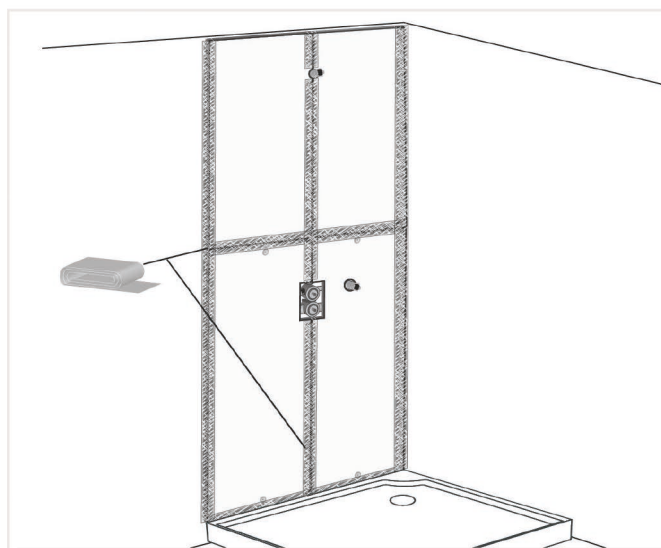


6- Apposer les plaques de 100 x 60 cm (18) sur la partie haute en les ajustant à la hauteur de votre plafond et tracer pour le passage du raccord haut

7- Découper au cutter ou percer à l'aide d'une scie cloche Ø44 les panneaux prêts à carrelers (18) pour le raccord haut (schéma e)

8- Fixer les plaques (18) sur les traverses (15) et (16) avec les vis chevilles fournies (schéma f)

ÉTAPE 5B



1- Préparer du ciment colle souple en poudre, en respectant les préconisations d'utilisation du fabricant.

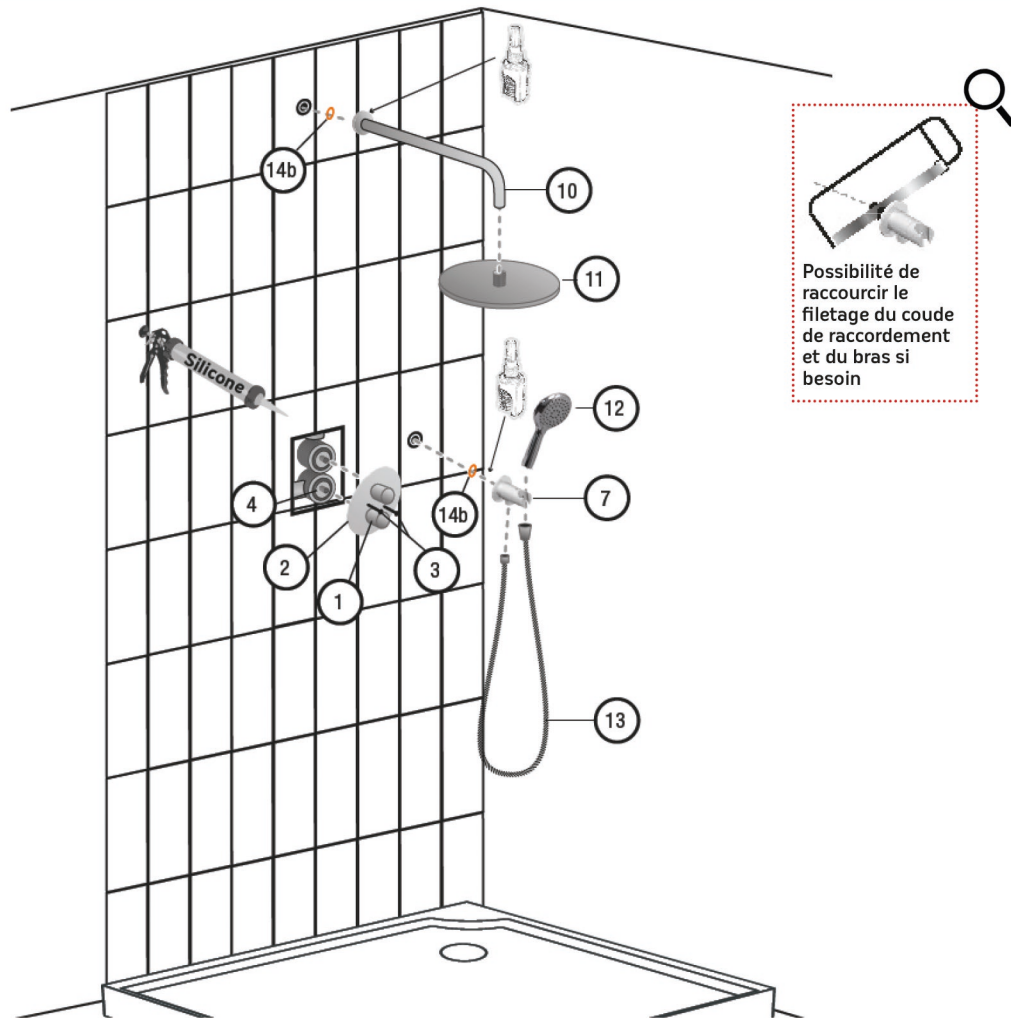
2- Coller les bandes de fibre de verre.

3- Si vous avez un receveur de douche à carrelers, poser la bande d'étanchéité fournie entre la cloison et le receveur.

4- Laisser sécher

PASSER À L'ÉTAPE FINALISATION PAGE 10

FINALISATION



- 1- Laisser les bouchons d'étanchéité(9) et capots de protection (8) pendant la pose du revêtement définitif
- 2- Poser le revêtement
- 3- Une fois terminé, enlever les bouchons d'étanchéité (9), visser le bras (10) (en faisant l'étanchéité à l'aide d'un joint fibre fourni (14b) et/ou de la pâte d'étanchéité) et visser la douche de tête (11) sur le bras (10)
- 4- Visser le coude de raccordement (7) (en faisant l'étanchéité à l'aide d'un joint fibre fourni (14b) et/ou de la pâte d'étanchéité)
- 5- Relier le flexible (13) à la douchette (12) en vissant l'embout conique sur la douchette et l'écrou sur le coude de raccordement, en n'oubliant pas de mettre les joints fournis
- 6- Enlever les capots de protections(8) du mitigeur et fixer la plaque de recouvrement (2) à l'aide des 2 vis du sachet (3)

7- Poser les croisillons (1) sur le mitigeur (4)

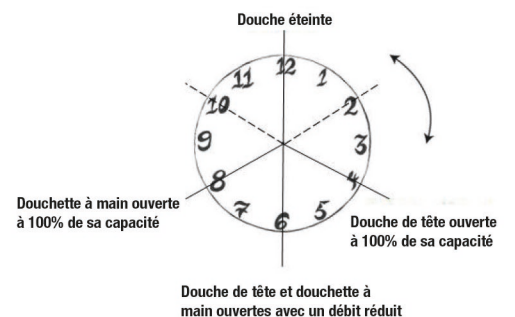
- Croisillon inverseur (en haut) : L'ouverture de l'eau et le changement de fonction pour la douche de tête et la douchette à main se font avec le même croisillon. Le croisillon tourne à 360°C (dans un sens comme dans l'autre) et vous allez sentir 6 crans. Positionner votre croisillon sur la cartouche et tourner votre croisillon afin d'obtenir la position fermée.

Une fois cette position obtenue, installer votre croisillon avec la petite tige vers le haut.

- Croisillon thermostatique (en bas) : Poser votre croisillon avec la butée à 38°C dans l'alignement du trait noir se situant sur la cartouche

Serrer le croisillon en vissant la vis derrière le cache rond pour la version ronde ou la vis allen située sous le croisillon pour la version carrée

8- Profiter pleinement de votre douche à encastrer



CONSEILS D'UTILISATION

Nous vous recommandons de nettoyer les éléments avec un nettoyant doux à l'aide d'une éponge classique et exclure tous matériaux abrasifs. Eviter tous les composants puissants tels que l'acide chlorhydrique ou la soude. Gratter avec le doigt de temps en temps les picots de la douche de tête afin d'éviter que le calcaire ne les bouche. Une fois par an, tremper la douche de tête dans du vinaigre blanc.

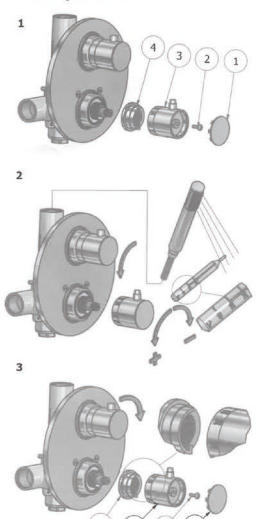
Pour l'entretien de vos mitigeurs, se référer aux notices de ceux-ci.

CALIBRAZIONE DELLA CARTUCCIA TERMOSTATICA
CALIBRATION OF THE THERMOSTATIC CARTRIDGE
CALIBRAGE DE LA CARTOUCHE THERMOSTATIQUE

ITA L'azienda produttrice declina ogni responsabilità per danni a persone o cose causati dall'operazione di taratura della cartuccia.

ENG The manufacturer disclaims any liability for damage to persons or property caused by the operation of the calibration of the cartridge.

FRA Le fabricant décline toute responsabilité pour des dommages aux personnes et au matériel causés par l'opération de réglage de la cartouche.



ITA



- 1 Rimuovere la piachetta (1), svitare la vite (2), affilare la maniglia (3) e la ghiera (4).
- 2 Aprire il flusso dell'acqua e verificare la temperatura di uscita della stessa con l'aiuto di un termometro. Ruotare la brocca dentata della cartuccia in senso orario per diminuire la temperatura (-) o in senso antiorario per aumentarla (+).
- 3 Chiudere l'acqua. Posizionare la ghiera cromata (4) facendo attenzione che la linea nera si posizioni "a ore 12". Posizionare la maniglia (3) con il puntatore sempre "a ore 12". Avvitare la vite (2) e fissare la piachetta (1).

ENG

- 1 Remove the cap (1), unscrew the screw (2), remove the handle (3) and the ring (4).
- 2 Open the water flow and check the exit temperature of the same with the help of a thermometer. Rotate the broach toothed cartridge clockwise to decrease the temperature (-) or in the opposite direction to increase (+).
- 3 Turn off the water. Place the chromed ring (4) making sure that the black line is positioned at "12 o'clock". Place the handle (3) with the button always "12 o'clock". Tighten the screw (2) and secure the cap (1).

FRA

- 1 Enlever le cache (1), dévisser la vis (2), enlever le croisillon (3) et la bague (4).
- 2 Ouvrir l'eau et vérifier la température de sortie de celle-ci à l'aide d'un thermomètre. Reconditionner le croisillon (3) sur son axe et le tourner dans le sens des aiguilles d'une montre pour diminuer la température (-) ou dans le sens inverse pour l'augmenter (+) afin d'arriver à une eau à 38°.
- 3 Fermer l'eau. Enlever le croisillon (3), positionner la bague chromée (4) en faisant attention à ce que la trait noir soit positionné à 12 heures. Positionner le croisillon (3) avec le bouton toujours à 12 heures afin qu'il soit en butée. Visser la vis (2) et fixer le cache (1).

	FRPC04148 Cartouche Inverseur 3 sorties
	FRPC04145 Cartouche thermostatique

GARANTIE

Toutes les pièces sont garanties 10 ans sauf les pièces d'usure comme la cartouche thermostatique et l'inverseur qui sont garanties pendant 5 ans. Conserver bien votre ticket de caisse ou facture, cela vous sera demandé en cas de SAV.

Les garanties ne pourront être appliquées dans le cas d'une installation ne respectant pas les recommandations de cette notice.

Merci d'avoir choisi Sarodis !



Avenue les Bertins, ZA - 49125 Tiercé
 Tél. 02 41 42 17 50 - Fax 02 41 42 17 49
 Email : info@sarodis.fr
 Site : www.sarodis.fr





**Pomme de douche économie d'eau
Connectée YUCCA
Vendue seule
Ref. D99000**



**Douchette économie d'eau
Connectée ALOE
Vendue seule
Ref. HALO181-0**

Hydrotube

NOTICE DE MONTAGE

Les ensembles de douche à encastrer avec
mitigeur thermostatique, installation murale



HYDROTUBE MURAL COMPLET THERMOSTATIQUE

Ref. : 9264.265C - Tockia
Ref. : 9263.261C - Tahoma+
Ref. : 9263.262C - Tara
Ref. : 9263.263C - Udine

Ref. : 9263.260N - Perugia
Ref. : 9262.260C - Genova
Ref. : 9264.260N - Livourno
Ref. : 9263.260R - Rho

Retrouvez notre vidéo d'installation sur youtube / sarodis / montage d'un ensemble de douche à l'italienne : <https://www.youtube.com/watch?v=mlQ6QW9Cz9A>



Flashez pour
retrouver la vidéo
de montage

Sarodis

SOMMAIRE

- Recommandations	p. 2
- Contenu du carton	p. 3
- Outils et matériel nécessaires.....	p. 3
- Préparation.....	p. 4
- Installation pour pose en encastré.....	p. 5
- Installation pour pose avec pack cloison	p. 7
- Finalisation	p. 10
- Conseils d'utilisation	p. 11
- Garantie	p. 11

RECOMMANDATIONS

Pour un bon fonctionnement

- Avant toute chose, veuillez couper les arrivées d'eau afin d'éviter fuites et inondations.

▲ Les Flexibles d'alimentation sont à proscrire.

- Ne pas couper, forcer ou percer les tuyaux de l'Hydrotube.


▲ Ne pas utiliser de filasse entre les raccords et le mitigeur mais préférer une pâte d'étanchéité appropriée (pâte à joint démontable pour eau potable, résine anaérobie...)

- Pression minimum recommandée : 3 bars aux arrivées d'eau chaude et d'eau froide du mitigeur et maxi 5 bars
- Tuyauterie en Ø14/16 minimum.
- Positionner l'ensemble à une hauteur suffisante en tenant compte de la retombée du bras et de la pomme. En effet, la forme du bras de douche et l'épaisseur de la pomme de douche abaissent la hauteur du jet.
- 55°C à 65°C est la température idéale de l'eau chaude.
- Purger les tuyaux d'alimentation avant l'installation pour enlever toutes impuretés qui pourraient altérer le bon fonctionnement de l'Hydrotube.

▲ Faites impérativement un test d'étanchéité (12h sous pression) avant la pose du revêtement définitif.


- Pour le raccord à la robinetterie, vérifier que le branchement de l'eau chaude soit bien à gauche, un mauvais branchement altérerait le bon fonctionnement de l'Hydrotube.

▲ Calculer la profondeur d'encastrement en tenant compte de l'épaisseur de votre revêtement final

 Si besoin, le filetage du bras de douche et du coude de raccordement peuvent être raccourcis à l'aide d'une scie à métaux. Afin de faire une coupe droite, utiliser un écrou pour guider la lame. Ebavurer (limer) le reste du filetage.

 Si à l'inverse le filetage est trop court, rajouter un raccord mâle 1/2" (15/21) femelle 1/2" (15/21) en faisant l'étanchéité avec la pâte à joint

 Des bouchons à visser sur les sorties de la pomme et du coude de raccordement, ainsi que des capots de protection pour le thermostatique et l'inverseur, vous permettront d'encastrement l'ensemble sans obstruer ni détériorer votre Hydrotube.

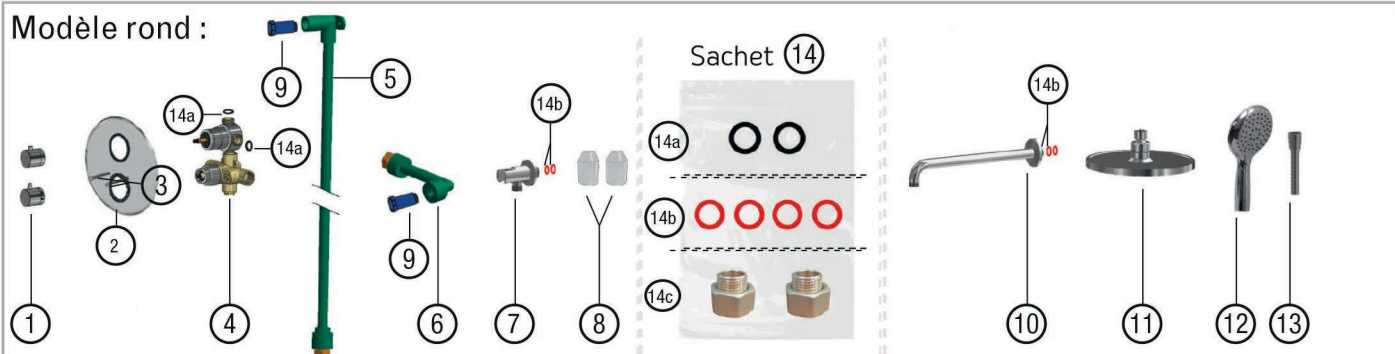
 Tous nos produits sont testés en eau sous pression. Il est possible que celle-ci soit encore présente en faible quantité dans les tuyaux.

 Pour l'entretien du mitigeur, référez-vous à la notice du mitigeur.

▲ Ne pas recouvrir la robinetterie de ciment ou autre. Laissez 0.5cm entre la plaque et la saignée de manière à avoir libre accès aux réglages et entretien du mitigeur (cartouche filtre et clapet). Voir page 6 ou 8.

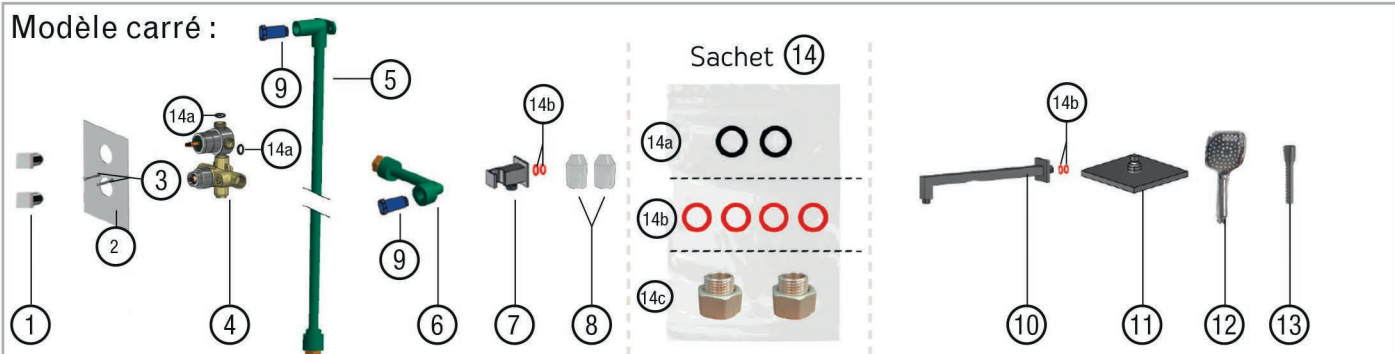
CONTENU DU CARTON

Modèle rond :



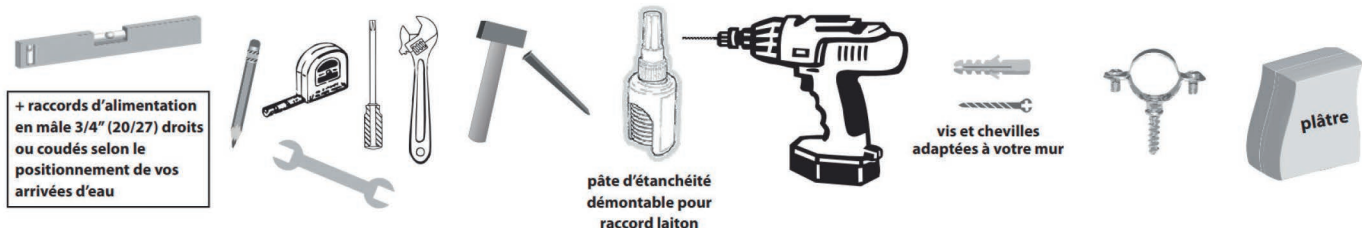
1- Croisillons	5- Tube haut	10- Bras
2- Plaque de recouvrement	6- Tube raccord d'angle	11- Pomme
3- Sachet : vis (x2)	7- Coude de raccordement	12- Douchette à main
4- Mitigeur thermostatique	8- Capots de protection	13- Flexible
	9- Bouchons d'étanchéité	14- Sachet : a=joint caoutchouc (x2), b=joint fibre (x4), c= raccord (x2)

Modèle carré :

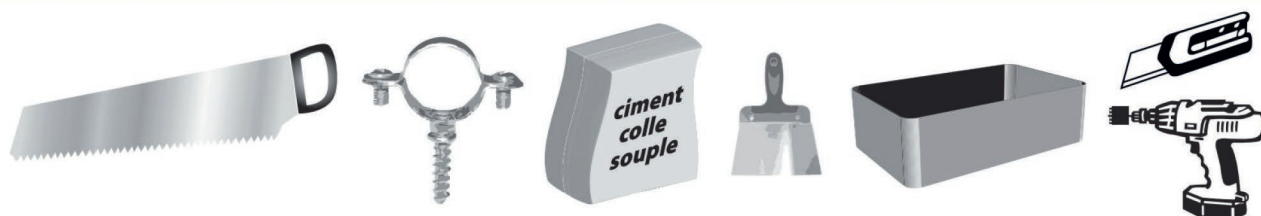


1- Croisillons	5- Tube haut	10- Bras
2- Plaque de recouvrement	6- Tube raccord d'angle	11- Pomme
3- Sachet : vis (x2), joints mousse (x2)	7- Coude de raccordement	12- Douchette à main
4- Mitigeur thermostatique	8- Capots de protection	13- Flexible
	9- Bouchons d'étanchéité	14- Sachet : a=joint caoutchouc (x2), b=joint fibre (x4), c= raccord (x2)

OUTILS ET MATÉRIEL NÉCESSAIRES

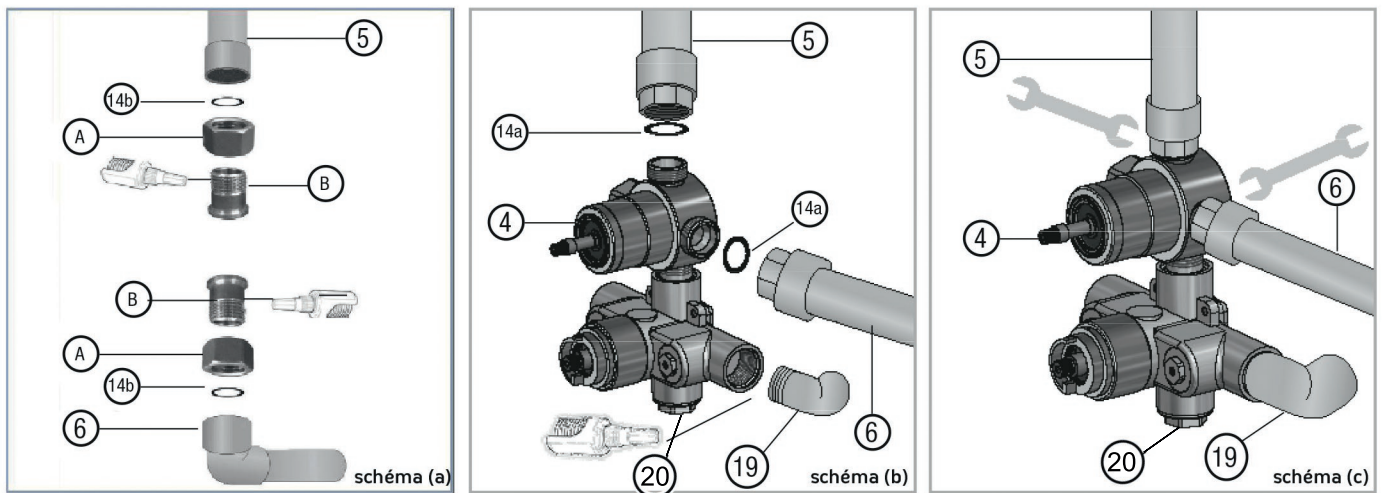


OUTILS ET MATÉRIEL COMPLÉMENTAIRES SI PANNEAUX PRÊT À CARRELER P7



PRÉPARATION

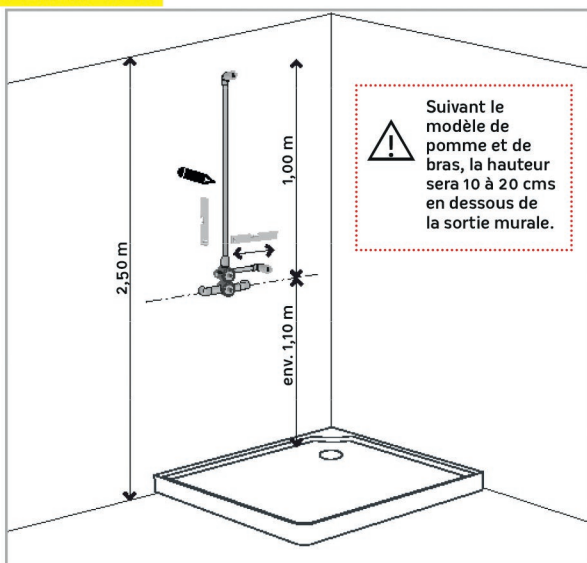
ÉTAPE 1



- 1- Placer le joint fibre (14b) dans le tube haut (5) et réitérer l'opération pour le tube raccord d'angle (6) (schéma a)
- 2- Insérer les écrous (A) dans les douilles (B) et mettre de la pâte d'étanchéité (en respectant les préconisations d'utilisation du fabricant de la pâte) sur les filetages des douilles (B)
- 3- Serrez l'ensemble écrou(A) + douille(B) dans le tube haut (5) à l'aide d'une clé allen N°10 (non fournie) et réitérer l'opération pour le tube raccord d'angle (6). Ne pas utiliser de pince multiprise sur le tube PER afin de ne pas le vriller.
- 4- Suivant votre installation, monter vos raccords (19) en mâle 3/4"(20/27) droits ou coudés (non fournis) aux arrivées d'eau du mitigeur (4) en les étanchéifiant (mettre de la pâte d'étanchéité en respectant les préconisations d'utilisation du fabricant de la pâte) afin de pouvoir raccorder ceux-ci à votre installation (schéma b)
- 5- Placer un des joints 3/4" (20/27) caoutchouc (14a) du sachet de montage (14) dans l'écrou du tube haut (5) et réitérer l'opération pour le tube raccord d'angle (6)
- 6- Fixer le tube (5) sur la sortie supérieure de l'inverseur et le tube (6) (le plus petit) sur l'une des sorties latérales de l'inverseur. Selon le positionnement de la douche à main (à droite ou à gauche), mettre le bouchon sur la sortie opposée (l'inverseur étant en haut et le réglage de température en bas, par rapport au mitigeur) (schéma c)
- 7- Serrer modérément à l'aide d'une clé plate ou une clé à molette
- 8- Mettre les capots de protection (8) sur le mitigeur (4).

⚠ Ne pas dévisser le bouchon N°20.

ÉTAPE 2



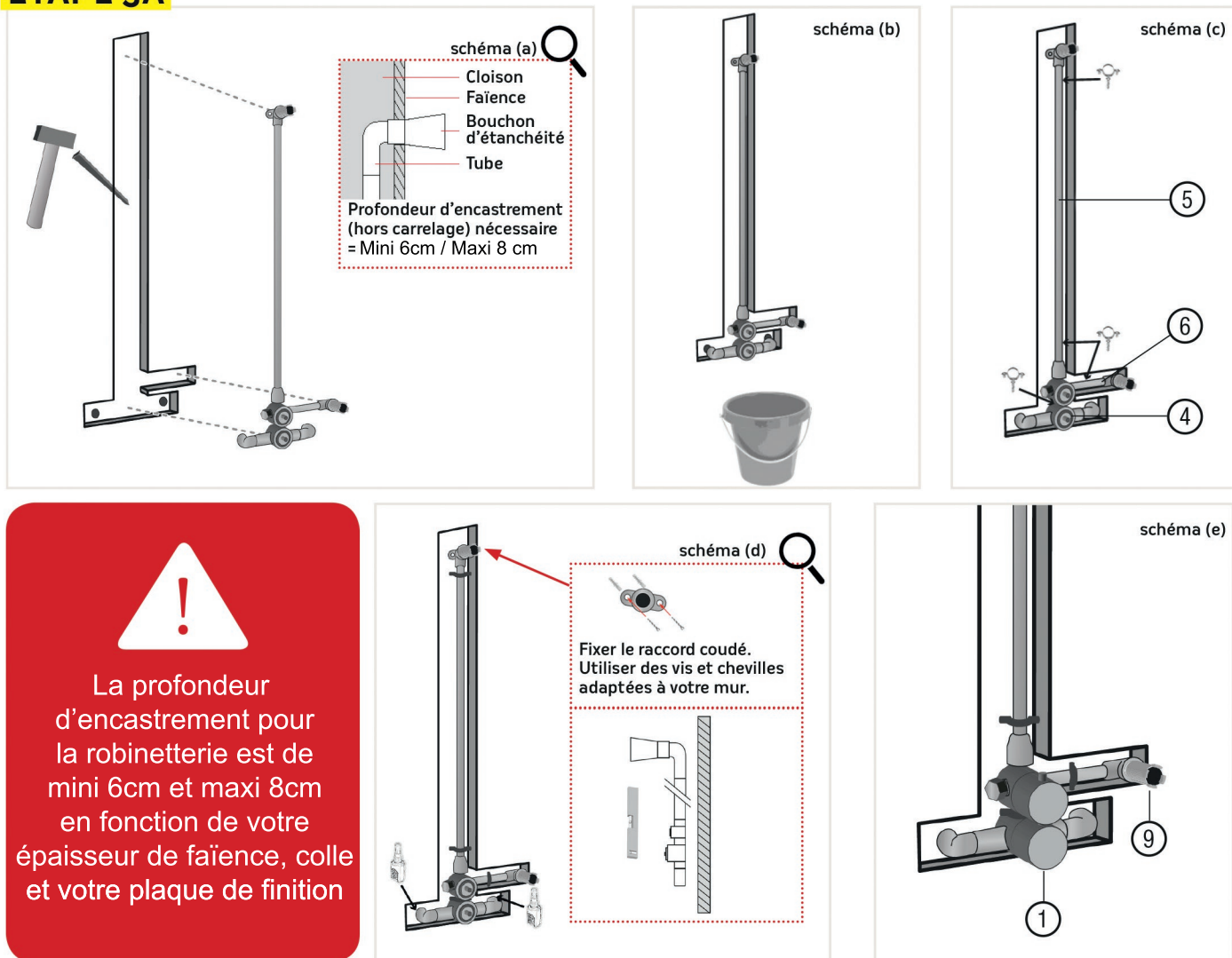
- 1- Il est de coutume de positionner l'axe de la robinetterie à une hauteur de 1,10m en prenant vos mesures à partir du fond du receveur mais cette hauteur doit être adaptée à la morphologie de chacun (ex : mettre son coude à 90° et la main devrait être au niveau de la commande du thermostatique)
- 2- Positionner l'ensemble à encastrer sur le mur
- 3- Mettre de niveau (horizontal et vertical) le mitigeur (4) et les tubes (5) (6)
- 4- Tracer vos repères

- Pour pose en encastré, passer à l'étape 3A page 5
 - Pour pose avec panneaux prêts à carreler, passer à l'étape 3B page 7

INSTALLATION POUR POSE EN ENCASTRÉ

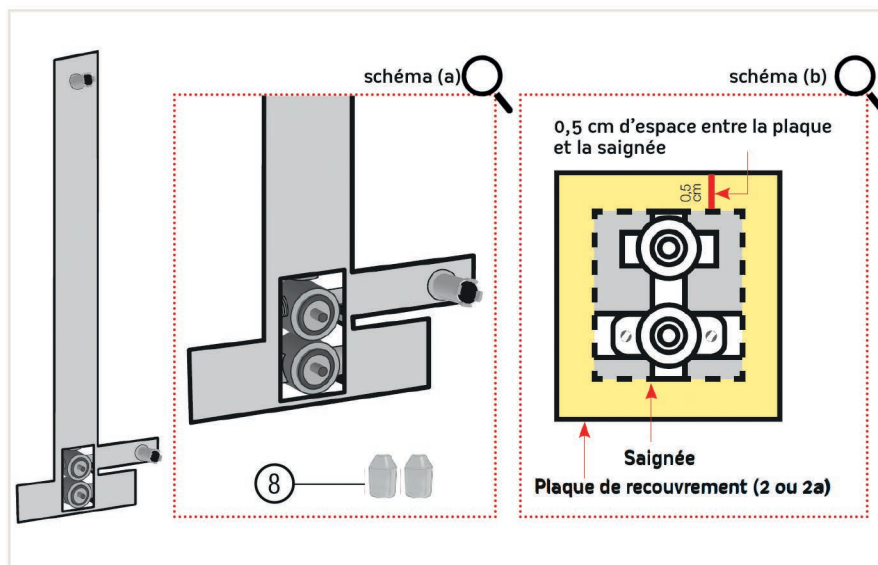
(Illustrations données à titre informatif, à compléter avec la notice du mitigeur)

ÉTAPE 3A



- 1- Creuser une saignée sur vos repères entre 6 et 8 cm de profondeur du revêtement définitif en sachant que la face avant du raccord des tubes devra se trouver au niveau du revêtement définitif (schéma a)
- 2- Y encastrer l'ensemble **DANS LE MUR**. Il est possible que vous ayez besoin de cales pour l'ajustement des éléments
- 3- Avant de raccorder la robinetterie aux tuyauteries d'alimentation, purger celles-ci en ouvrant les arrivées d'eau et laisser couler l'eau dans un seau, afin d'éliminer les impuretés dans le circuit (schéma b)
- 4- Prémontez le mitigeur (4) sur vos arrivées d'eau, pour tracer vos repères, puis l'enlever
- 5- Percez les trous de fixation des oreilles du raccord haut, ainsi que ceux pour les colliers atlas / colson et insérez vos chevilles (schéma c)
- 6- Monter vos raccords d'alimentation (eau chaude à gauche et eau froide à droite) sur le mitigeur en étanchéifiant soit avec de la pâte d'étanchéité tout en respectant les préconisations d'utilisation du fabricant de la pâte (schéma d) ou des joints caoutchouc
- 7- Maintenir les tubes avec des colliers Atlas Ø 20mm ou colliers colson avec embase et le mitigeur avec un collier Atlas Ø24 en vérifiant les niveaux et aplombs des tubes (5) (6) et du mitigeur (4) (schéma d)
- 8- Fixer le raccord coudé haut à l'aide de vis (schéma d)
- 9- Poser les croisillons (1) sur le mitigeur (4) afin de pouvoir mettre l'Hydrotube en eau (schéma e)
- 10- **Effectuer un test d'étanchéité avant de poser votre revêtement définitif (des bouchons d'étanchéité (9) sont fournis à cet effet) en ouvrant le mitigeur.** Mettez en eau votre système de douche pendant au moins 12h, en ayant préalablement mis sur vos raccords du papier absorbant. Ainsi, une micro fuite se verra systématiquement.
- 11- S'il y a une fuite, suivant l'endroit, reprendre à l'étape 1 ou 3A-6, sinon continuer l'installation.

ÉTAPE 4A



- 1- Enlever les croisillons (1) et remettre les capots de protection (8)
- 2- Reboucher la saignée soit avec du plâtre ou du ciment prompt (en évitant d'en mettre sur les raccords) et en gardant un espace autour du mitigeur pour l'entretien ou le démontage (schéma a). Attention, celui-ci doit être environ 0,5 cm plus petit que les dimensions de la plaque de recouvrement (2 ou 2a selon modèle) afin d'avoir une trappe de visite (schéma b).
- 3- Laisser sécher

PASSER À L'ÉTAPE FINALISATION PAGE 10

INSTALLATION POUR POSE AVEC PACK CLOISON

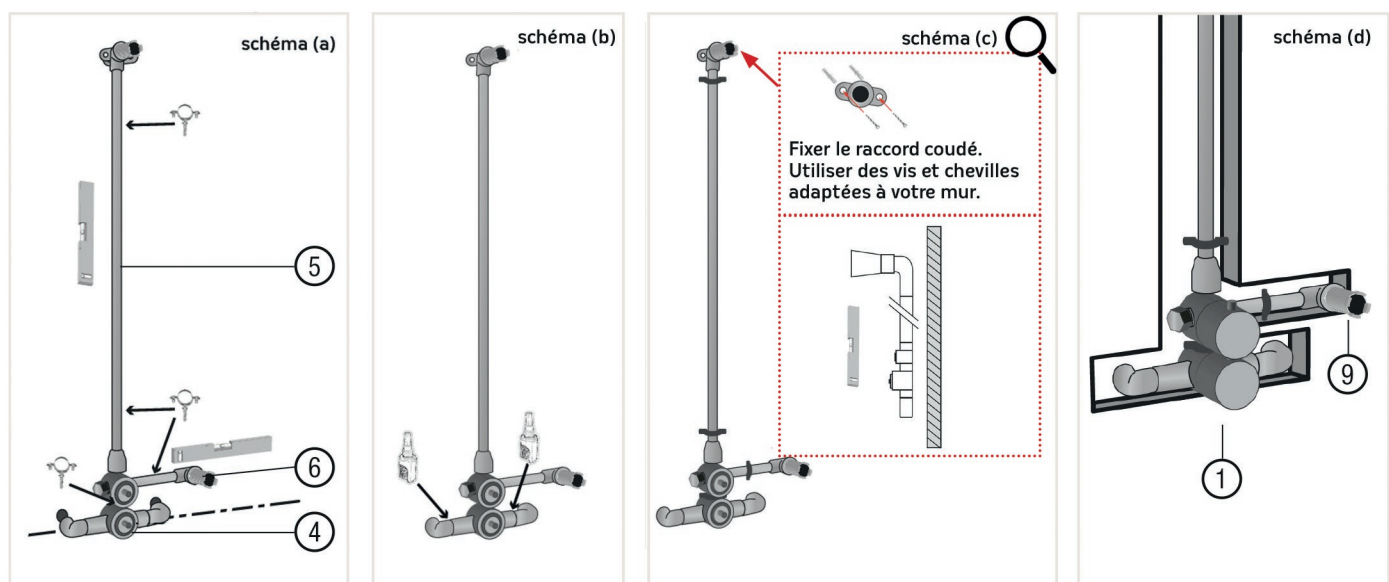
(Illustrations données à titre informatif, à compléter avec la notice du mitigeur)

COMPOSITION DU PACK CLOISON

Le pack cloison permet de faire une cloison de 250x120cm avec des panneaux prêts à carreler.

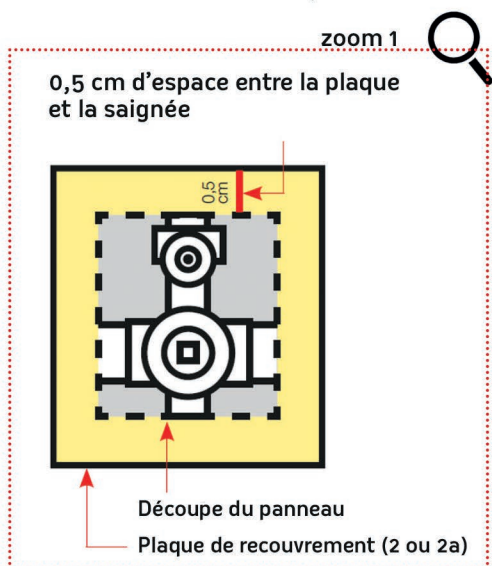
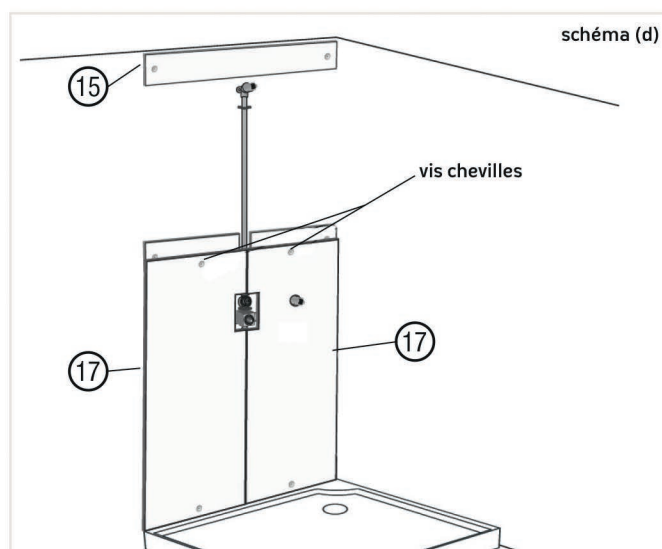
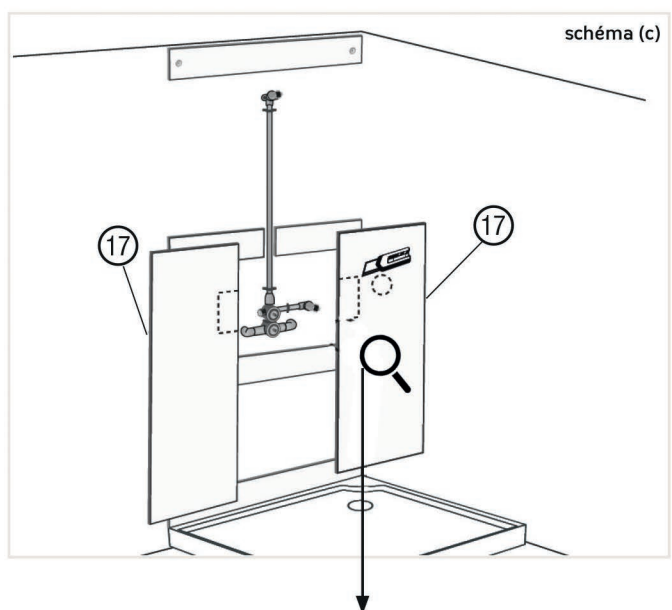
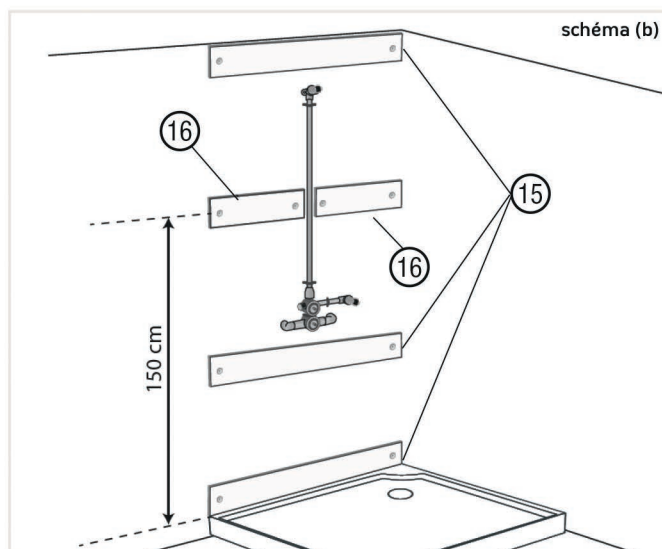
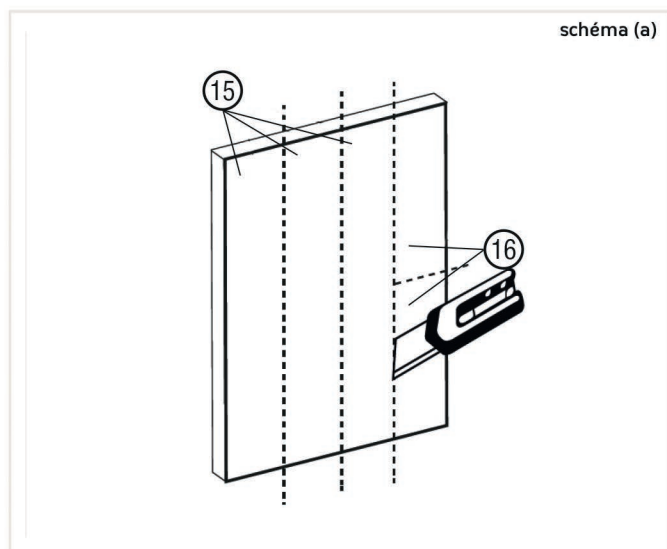
- 2 panneaux de façade en 20mm de 150x60 cm
- 2 panneaux de façade en 20mm de 100x60 cm
- 1 panneau de fond en 40mm de 125x60 cm permettant de découper 4 traverses de 125x15 cm
- 10m de bande de fibre de verre pour la liaison des panneaux
- bande étanche
- 8 vis chevilles spéciales pour panneaux

ÉTAPE 3B

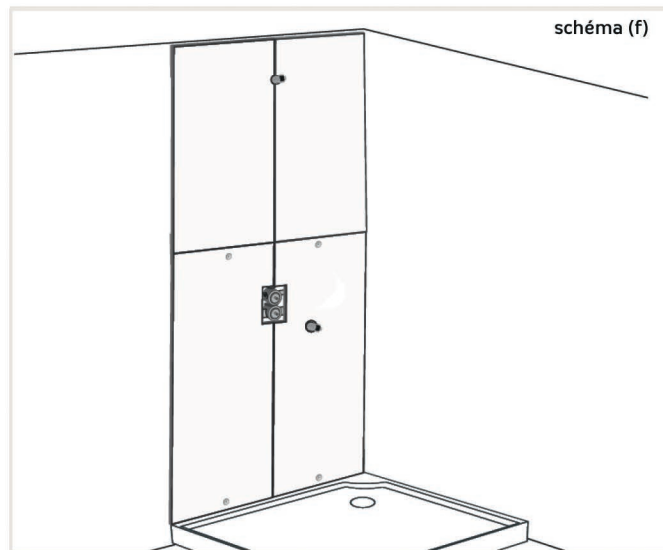
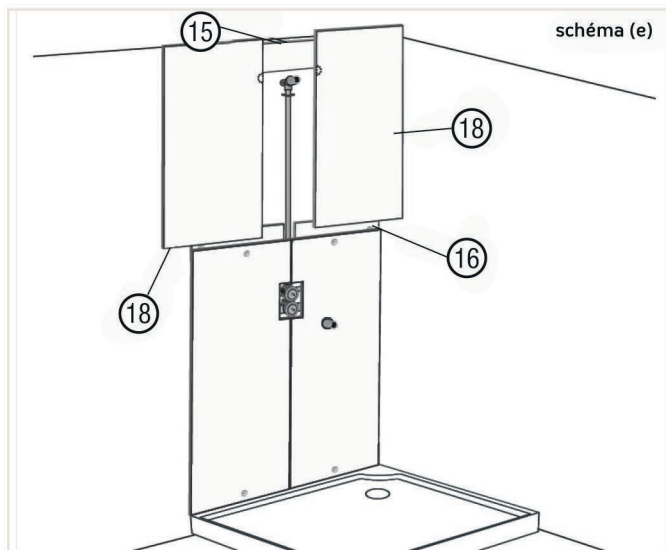


- 1- Avant de raccorder la robinetterie aux tuyauteries d'alimentation, purger celles-ci en ouvrant les arrivées d'eau et laisser couler l'eau dans un seau, afin d'éliminer les impuretés dans le circuit (schéma b)
- 2- Fixer l'ensemble **SUR LE MUR** en prémontant le mitigeur (4) sur vos arrivées d'eau, pour tracer vos repères, puis l'enlever. (Il est possible que vous ayez besoin de cales pour l'ajustement des éléments) (schéma a)
- 3- Percer les trous de fixation des oreilles du raccord haut, ainsi que ceux pour les colliers atlas /colson et insérer vos chevilles (schéma a)
- 4- Monter vos raccords d'alimentation (eau chaude à gauche et eau froide à droite) sur le mitigeur en étanchéifiant soit avec de la pâte d'étanchéité tout en respectant les préconisations d'utilisation du fabricant de la pâte (schéma b) ou des joints caoutchouc
- 5- Maintenir les tubes avec des colliers Atlas Ø 20mm ou colliers colson avec embase et le mitigeur avec un collier Atlas Ø24 en vérifiant les niveaux et aplombs des tubes (5) (6) et du mitigeur (4) (schéma c)
- 6- Fixer le raccord coudé haut à l'aide de vis (schéma c)
- 7- Poser les croisillons (1) sur le mitigeur (4) afin de pouvoir mettre l'Hydrotube en eau (schéma d)
- 8- **Effectuer un test d'étanchéité avant de poser votre revêtement définitif (des bouchons d'étanchéité (9) sont fournis à cet effet) en ouvrant le mitigeur.** Mettez en eau votre système de douche pendant au moins 12h, en ayant préalablement mis sur vos raccords du papier absorbant. Ainsi, une micro fuite se verra systématiquement.
- 9- S'il y a une fuite, suivant l'endroit, reprendre à l'étape 1 ou 3B-4, sinon continuer l'installation.

ÉTAPE 4B



- 1- Dans le panneau de 40 mm d'épaisseur, couper 3 traverses de 125x15cm (15) et 2 de 62.5x15 cm (16), dimensions pour un receveur de 125x125 cm maxi, à adapter à la largeur de votre douche (schéma a)
- 2- Fixer ces traverses (15) et (16) avec des fixations appropriées au mur suivant le schéma b.
- 3- Apposer les plaques de 150 x 60 cm (17) en partie basse et tracer pour le passage du coude de raccordement (7) et de la plaque centrale (2 ou 2a selon modèle), (schéma c)
- 4- Découper au cutter les panneaux prêts à carrelers (17) en gardant un espace autour du mitigeur pour l'entretien ou le démontage (Attention, celui-ci doit être environ 0,5 cm plus petit que la plaque de recouvrement (zoom 1)). Découper au cutter ou percer à l'aide d'une scie cloche Ø44mm pour le coude de raccordement
- 5- Fixer les plaques (17) sur les traverses (15) et (16) avec les vis chevilles fournies (schéma d)

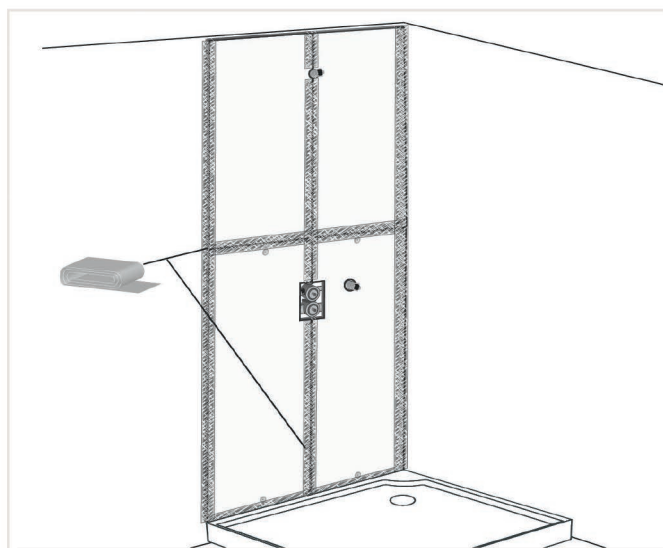


6- Apposer les plaques de 100 x 60 cm (18) sur la partie haute en les ajustant à la hauteur de votre plafond et tracer pour le passage du raccord haut

7- Découper au cutter ou percer à l'aide d'une scie cloche Ø44 les panneaux prêts à carrelers (18) pour le raccord haut (schéma e)

8- Fixer les plaques (18) sur les traverses (15) et (16) avec les vis chevilles fournies (schéma f)

ÉTAPE 5B



1- Préparer du ciment colle souple en poudre, en respectant les préconisations d'utilisation du fabricant.

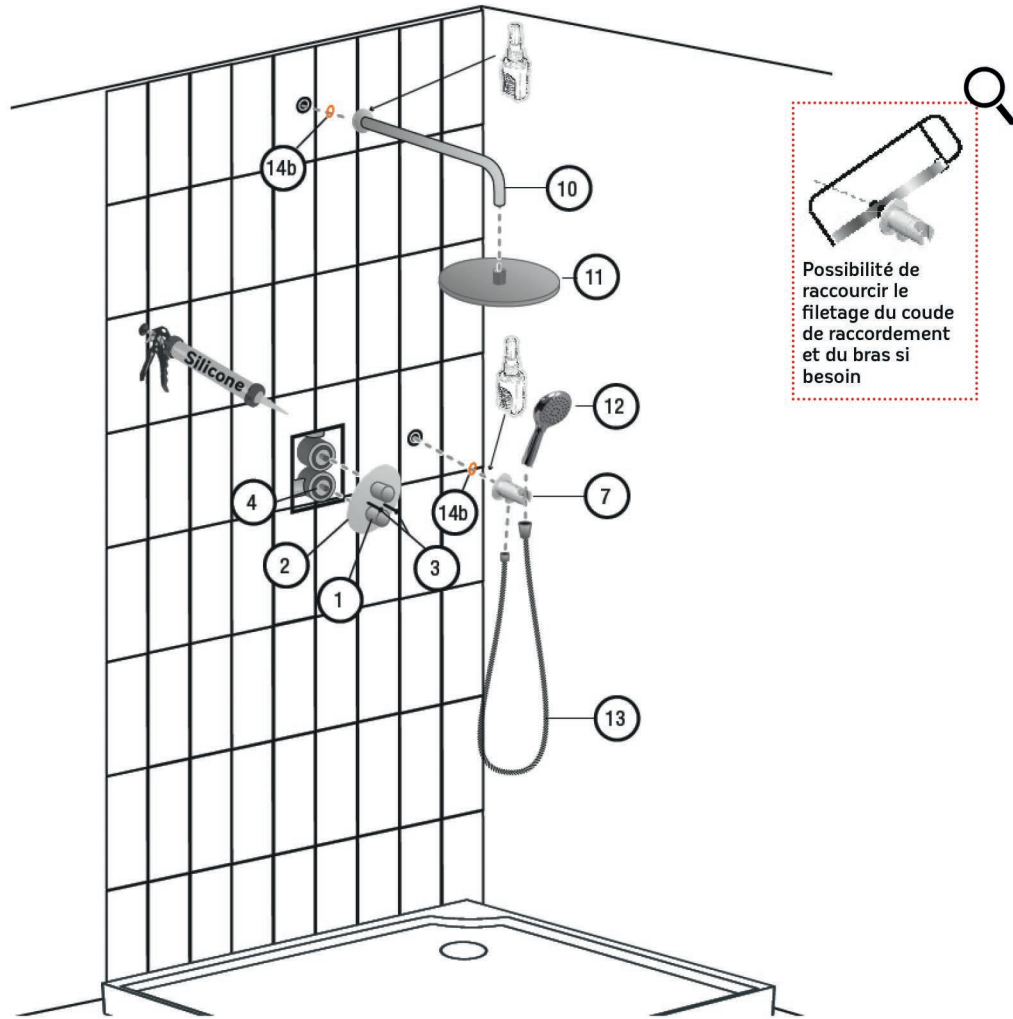
2- Coller les bandes de fibre de verre.

3- Si vous avez un receveur de douche à carrelers, poser la bande d'étanchéité fournie entre la cloison et le receveur.

4- Laisser sécher

PASSER À L'ÉTAPE FINALISATION PAGE 10

FINALISATION



- 1- Laisser les bouchons d'étanchéité(9) et capots de protection (8) pendant la pose du revêtement définitif
- 2- Poser le revêtement
- 3- Une fois terminé, enlever les bouchons d'étanchéité (9), visser le bras (10) (en faisant l'étanchéité à l'aide d'un joint fibre fourni (14b) et/ou de la pâte d'étanchéité) et visser la douche de tête (11) sur le bras (10)
- 4- Visser le coude de raccordement (7) (en faisant l'étanchéité à l'aide d'un joint fibre fourni (14b) et/ou de la pâte d'étanchéité)

5- Relier le flexible (13) à la douchette (12) en vissant l'embout conique sur la douchette et l'écrou sur le coude de raccordement, en n'oubliant pas de mettre les joints fournis

6- Enlever les capots de protections(8) du mitigeur et fixer la plaque de recouvrement (2) à l'aide des 2 vis du sachet (3) mettez les deux joints mousses pour la version carré

7- Poser les croisillons (1) sur le mitigeur (4)

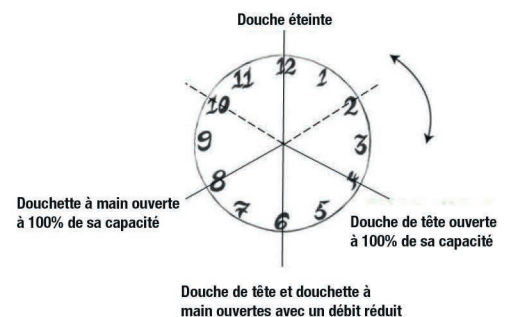
- Croisillon inverseur (en haut) : L'ouverture de l'eau et le changement de fonction pour la douche de tête et la douchette à main se font avec le même croisillon. Le croisillon tourne à 360°C (dans un sens comme dans l'autre) et vous allez sentir 6 crans. Positionner votre croisillon sur la cartouche et tourner votre croisillon afin d'obtenir la position fermée.

Une fois cette position obtenue, installer votre croisillon avec la petite tige vers le haut.

- Croisillon thermostatique (en bas) : Poser votre croisillon avec la butée à 38°C dans l'alignement du trait noir se situant sur la cartouche

- Serrer le croisillon en vissant la vis derrière le cache rond pour la version ronde ou la vis allen située sous le croisillon pour la version carrée

8- Profiter pleinement de votre douche à encastrer



CONSEILS D'UTILISATION

Nous vous recommandons de nettoyer les éléments avec un nettoyant doux à l'aide d'une éponge classique et exclure tous matériaux abrasifs. Eviter tous les composants puissants tels que l'acide chlorhydrique ou la soude. Gratter avec le doigt de temps en temps les picots de la douche de tête afin d'éviter que le calcaire ne les bouche. Une fois par an, tremper la douche de tête dans du vinaigre blanc.

Pour l'entretien de vos mitigeurs, se référer aux notices de ceux-ci.

CALIBRAZIONE DELLA CARTUCCIA TERMOSTATICA
CALIBRATION OF THE THERMOSTATIC CARTRIDGE
CALIBRAGE DE LA CARTOUCHE THERMOSTATIQUE

ITA L'azienda produttrice declina ogni responsabilità per danni a persone o cose causati dall'operazione di taratura della cartuccia.

ENG The manufacturer disclaims any liability for damage to persons or property caused by the operation of the calibration of the cartridge.

FRA Le fabricant décline toute responsabilité pour des dommages aux personnes et au matériel causés par l'opération de calibrage de la cartouche.

1

ITA

- 1 Rimuovere la piaochetta (1), svitare la vite (2), affilare la maniglia (3) e la ghiera (4).
- 2 Aprire il flusso dell'acqua e verificare la temperatura di uscita della stessa con l'aiuto di un termometro. Ruotare la brocca dentata della cartuccia in senso orario per diminuire la temperatura (-) o in senso antiorario per aumentarla (+).
- 3 Chiudere l'acqua. Posizionare la ghiera cromata (4) facendo attenzione che la linea nera si posizioni "a ore 12". Posizionare la maniglia (3) con il pulsante sempre "a ore 12". Avvitare la vite (2) e fissare la piaochetta (1).

ENG



- 1 Remove the cap (1), unscrew the screw (2), remove the handle (3) and the ring (4).
- 2 Open the water flow and check the exit temperature of the same with the help of a thermometer. Rotate the broach toothed cartridge clockwise to decrease the temperature (-) or in the opposite direction to increase (+).
- 3 Turn off the water. Place the chromed ring (4) making sure that the black line is positioned at "12 o'clock". Place the handle (3) with the button always "12 o'clock". Tighten the screw (2) and secure the cap (1).

FRA

- 1 Enlever le cache (1), dévisser la vis (2), enlever le croisillon (3) et la bague (4).
- 2 Ouvrir l'eau et vérifier la température de sortie de celle-ci à l'aide d'un thermomètre. Reconditionner le croisillon (3) sur son axe et le tourner dans le sens des aiguilles d'une montre pour diminuer la température (-) ou dans le sens inverse pour l'augmenter (+) afin d'arriver à une eau à 38°.
- 3 Fermer l'eau. Enlever le croisillon (3), positionner la bague chromée (4) en faisant attention à ce que la trait noir soit positionné à 12 heures. Positionner le croisillon (3) avec le bouton toujours à 12 heures afin qu'il soit en butée. Visser la vis (2) et fixer le cache (1).

2

3

	FRPC04148 Cartouche Inverseur 3 sorties
	FRPC04145 Cartouche thermostatique

GARANTIE

Toutes les pièces sont garanties 10 ans sauf les pièces d'usure comme la cartouche thermostatique et l'inverseur qui sont garanties pendant 5 ans. Conserver bien votre ticket de caisse ou facture, cela vous sera demandé en cas de SAV.

Les garanties ne pourront être appliquées dans le cas d'une installation ne respectant pas les recommandations de cette notice.

Merci d'avoir choisi Sarodis !



Avenue les Bertins, ZA - 49125 Tiercé
 Tél. 02 41 42 17 50 - Fax 02 41 42 17 49
 Email : info@sarodis.fr
 Site : www.sarodis.fr





**Pomme de douche économie d'eau
Connectée YUCCA
Vendue seule
Ref. D99000**



**Douchette économie d'eau
Connectée ALOE
Vendue seule
Ref. HALO181-0**